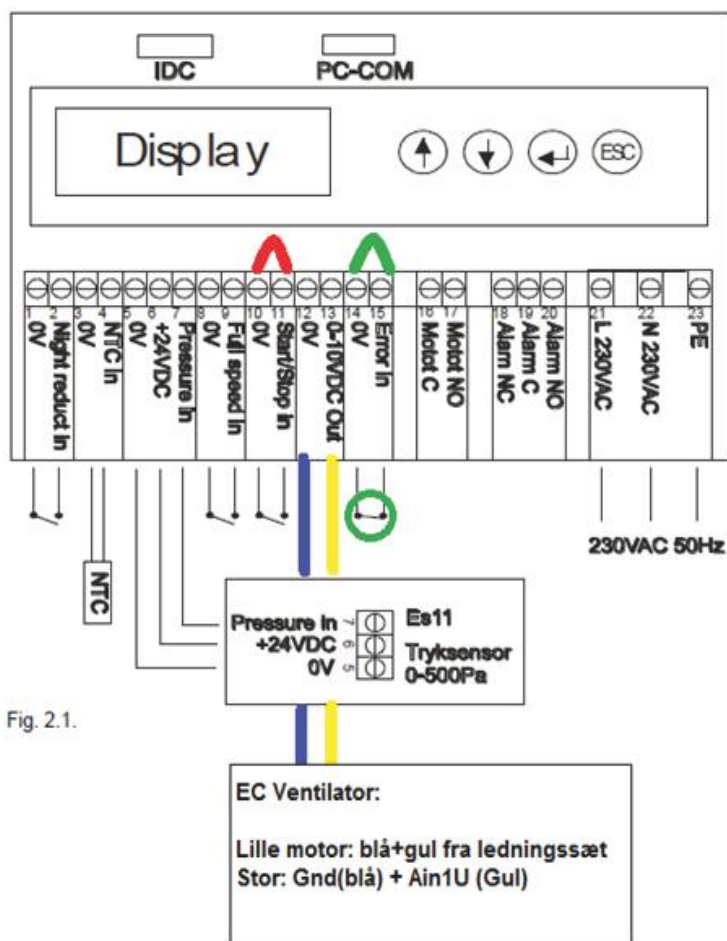


# Opsætning / Default

IPC el ES 10 med EC ventilator

ebmpapst



Ovenstående er et forslag til et standard setup med en ES 10/ IPC trykstyring og en EC ventilator:

230VAC og den løse tryksensor tilsluttes som anvist.

Klemme 12+13= Udgang for styresignalet til ventilatoren.(12=Gnd, 13:=0-10VDC out).

Kortslutningsbro: Klemme 10+11 skal normalt være kortsluttet (er monteret standard). Dette kombineret med at klemme 1+2 & 8+9 er OFF (Ikke tilsluttet = Dagsmode.)

Klemme 14+15: Skal normalt være kortsluttet: Enten af "LUS" eller evt. af motorrelæ fra motor (2 x HVID ledning ført ud). Den grønne Cirkel illustrere termokontakt i motor.

