



ebmpapst

the engineer's choice



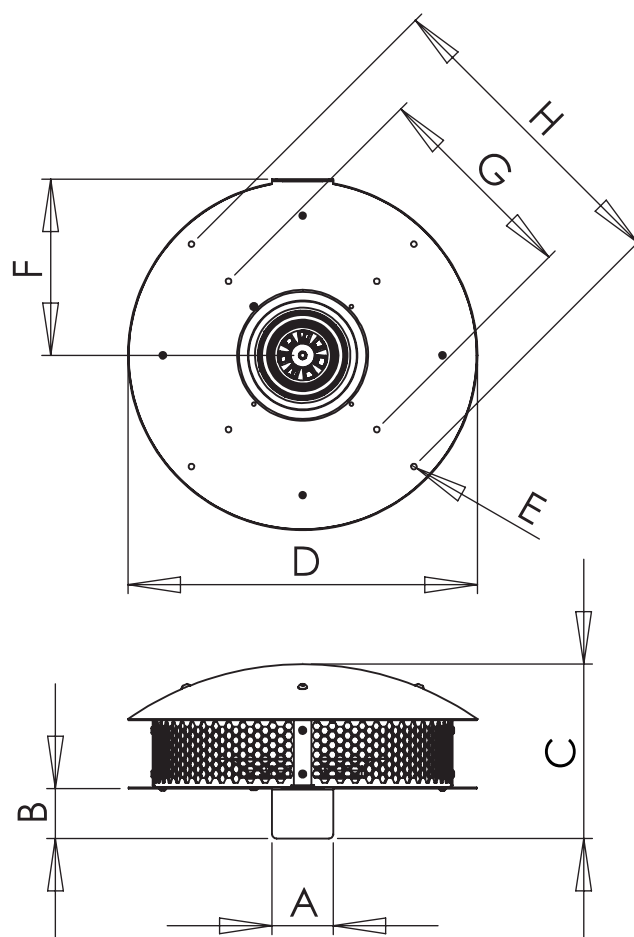
Topfan er en let håndterbar tagventilator, der overgår alle krav til miljø og ydelse.

Topfan er en nyudviklet energibesparende tagventilator til kontroludsugning fra bl.a. storkøkkener, baderum, toiletafsnit og diverse industrielle processer. Topfan er ideel til nye installationer eller som erstatning for eksisterende ventilatorer ved energirenovering.

Topfan er udstyret med det sidste nye indenfor motorteknologi og ventilatorhjul, der er optimeret til mest mulig flow og tryk ved lavest mulige effektforbrug. Den højeffektive EC-motor med indbygget trinløs styring har en virkningsgrad, der langt overgår tilsvarende AC-motorer med styring: Ved at skifte til Topfan opnås dokumenterede besparelser på op til 76%.

Topfan findes i tre størrelser: Topfan190, der yder 740 m³/h, Topfan250, der yder 1400 m³/h og Topfan280, der yder 3000 m³/h.

Topfan leveres som standard i galvaniseret udførelse med ekstern klemkasse med potentiometer (0-10 V), hvilket gør den enkel at indregulere. Der kan som ekstra udstyr leveres både fugt-, tryk- samt temperaturstyring.



| Type | A | B | C | D | E | F | G | H |
|------|----|----|-----|------|------|-----|------|------|
| | mm | mm | mm | mm | mm | mm | mm | mm |
| 190 | 70 | 57 | 200 | Ø400 | Ø6,5 | 202 | Ø240 | Ø360 |
| 250 | 70 | 57 | 265 | Ø460 | Ø6,5 | 232 | Ø300 | Ø420 |
| 280 | 70 | 57 | 322 | Ø460 | Ø6,5 | 232 | Ø300 | Ø420 |



ebmpapst

the engineer's choice



EC-teknologi – det bedste valg

SustainAir EC-ventilatorer er op til 70 % mere effektive end standard AC-ventilatorer, og det betyder ikke blot bedre udnyttelse af energien men også mindre tabt varme og dermed en længere levetid.

Tekniske Data:

| Nr. | Type | Spænding | Hz | Max. Watt | Max. Strømforbrug A | Max.. Temp. C° | dB(A) | Vægt Kg |
|-----|------|----------|-------|-----------|---------------------|----------------|-------|---------|
| 1 | 190 | 230V | 50/60 | 85 | 0,75 | 60 | 76 | 5,3 |
| 2 | 250 | 230V | 50/60 | 170 | 1,35 | 60 | 78 | 8,6 |
| 3 | 280 | 230V | 50/60 | 460 | 1,94 | 40 | 72 | 11 |

