

# BoxFan

*Til enhver lejlighed.*

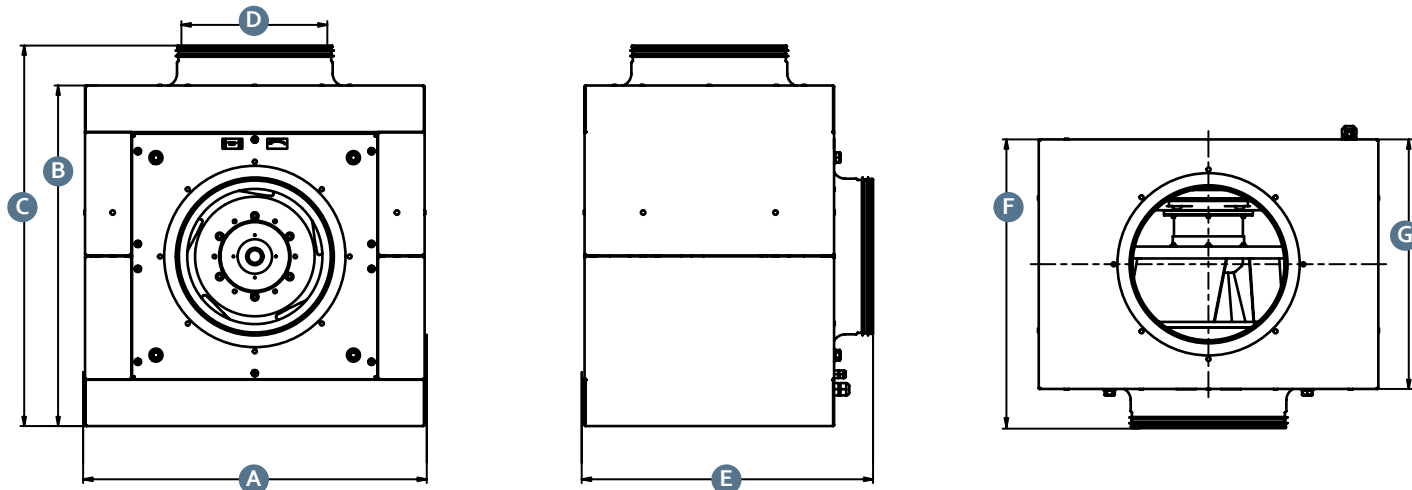
**ebmpapst**

the engineer's choice



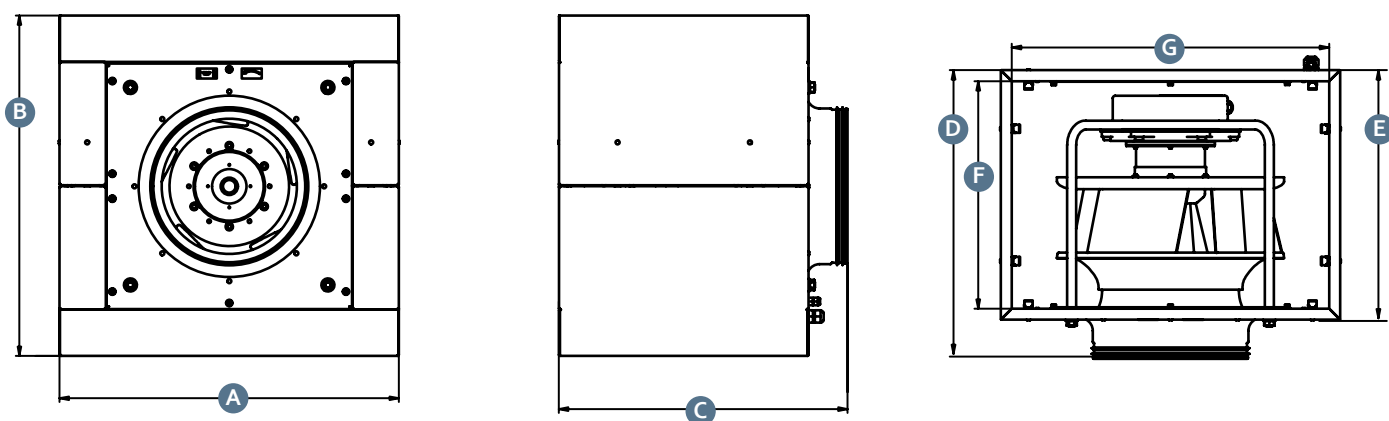
# Rund eller med kant.

BoxFan fåes med både rundt og firkantet afkast.



## BoxFan Round

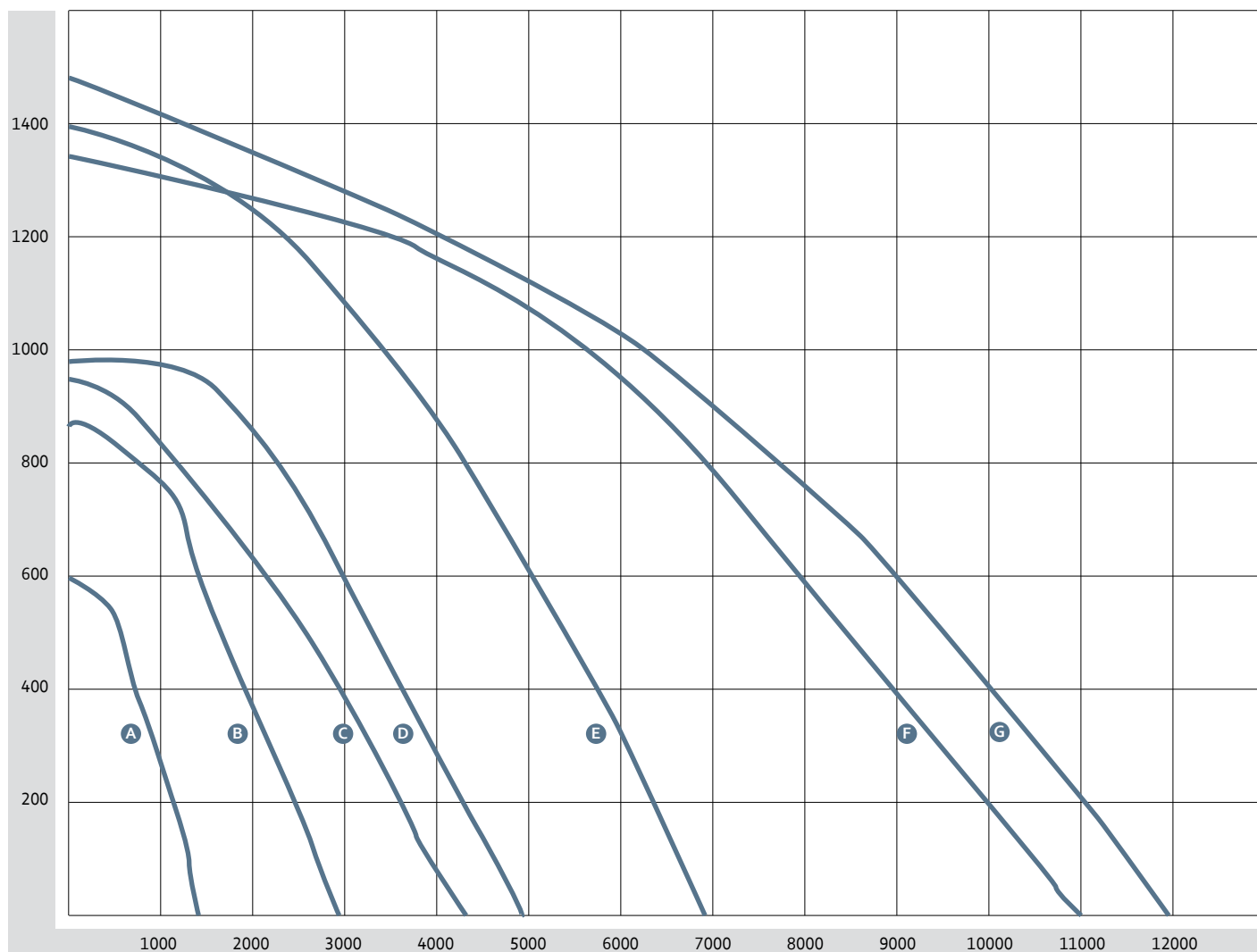
	A	B	C	D	E	F	G
	mm	mm	mm	mm	mm	mm	mm
500 R	485	485	528	250	341	341	300
700 R	680	680	762	315	555	555	500
900 R	900	900	996	400	818	818	720



## BoxFan Square

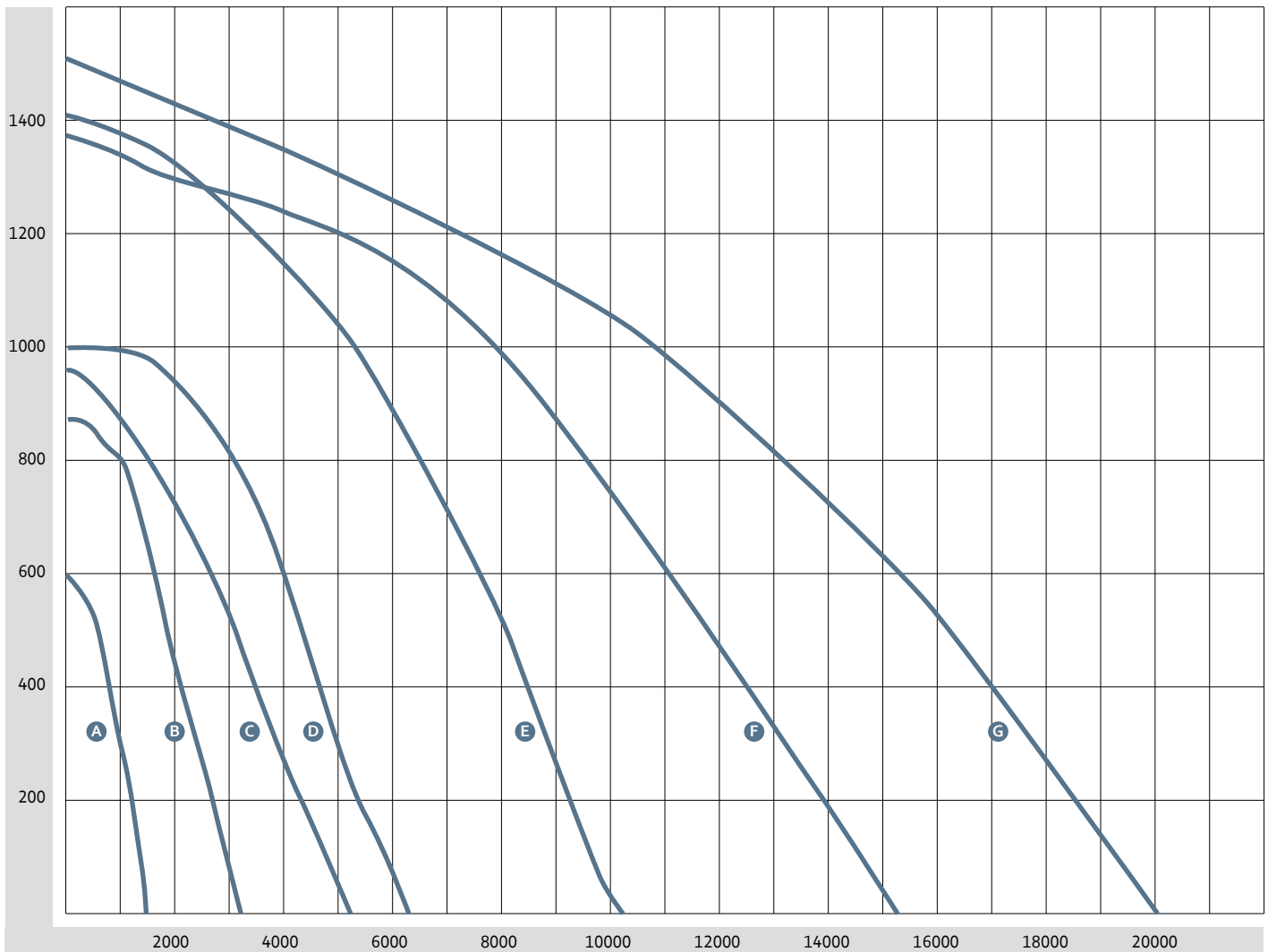
	A	B	C	D	E	F	G
	mm	mm	mm	mm	mm	mm	mm
500 S	485	485	341	341	300	256	441
700 S	680	680	555	598	500	456	636
900 S	900	900	818	818	720	676	856

# Rundt omkring...



Rundt afkast (Round)	Max luftmængde fritblæsende M3h	Max statisk tryk Pa	Max Energi-forbrug Watt	Spænding V	Max Strøm-forbrug A	Max Lyd effekt LwA dB(A)	Max Ventilatorhjul hastighed omdr./ min.	Max Temperatur C	Vægt Kg	Kanal tilslutning Indsugning mm	Kanal tilslutning Afkast mm
<b>A</b> BF500R-250RE0707	1300	600	170	230	1,4	80	2510	60	16,7	Ø250	Ø250
<b>B</b> BF500R-280RR03H2	2800	880	500	230	2,2	86	2700	60	22,3	Ø250	Ø250
<b>C</b> BF700R-355RT01I2	4200	950	750	230	3,3	77	2100	60	41,4	Ø315	Ø315
<b>D</b> BF700R-355PJ7501	5000	1000	1100	400	1,7	80	2400	60	42,4	Ø315	Ø315
<b>E</b> BF700R-400PI9202	6800	1400	2500	400	3,8	89	2450	40	52	Ø315	Ø315
<b>F</b> BF900R-500PA2371	11000	1350	3450	400	5,3	86	1910	40	85,7	Ø400	Ø400
<b>G</b> BF900R-560PC0401	12000	1500	5000	400	7,7	80	1760	40	115	Ø400	Ø400

# ...og i alle *hjørner*.



Åbent firkantet afkast (Square)	Max luftmængde fritblæsende M3h	Max statisk tryk Pa	Max Energi-forbrug Watt	Spænding V	Max Strøm-forbrug A	Max Lyd effekt LwA dB(A)	Max Ventilatorhjul hastighed omdr./min.	Max Temperatur C	Vægt Kg	Kanal tilslutning Indsugning mm	Kanal tilslutning Afkast mm
<b>A</b> BF500S-250RE0707	1350	600	170	230	1,4	82	2510	60	15,7	Ø250	441x256
<b>B</b> BF500S-280RR03H2	3200	880	500	230	2,2	90	2700	60	21,3	Ø250	441x256
<b>C</b> BF700S-355RT01I2	5100	950	750	230	3,3	87	2100	60	39,4	Ø315	636x456
<b>D</b> BF700S-355PJ7501	6200	1000	1100	400	1,7	89	2400	60	40,4	Ø315	636x456
<b>E</b> BF700S-400PI9202	10200	1400	2500	400	3,8	95	2450	40	50	Ø315	636x456
<b>F</b> BF900S-500PA2371	15400	1350	3450	400	5,3	98	1910	40	81,7	Ø400	856x676
<b>G</b> BF900S-560PC0401	20000	1500	5000	400	7,7	100	1760	40	111	Ø400	856x676

# Alt det *der* ikke lige ses.

## Energieffektivt ventilatorhjul

- + Aerodynamisk optimeret impeller
- + Integreret radial diffusor
- + Dynamisk afbalancering af ventilatorhjulets rotoenhed
- + Korrosionsbestandigt aluminium

## Elektronik og tilslutninger

- + Justerbar hastighed fra 0-100%
- + Styresignal 0-10 VDC og MODBUS-RTU
- + Bredt spændingsområde
  - 3-fase 380 – 480 V
  - 1-fase 200 – 277 V
- + 50 og 60 Hz

## GreenTech EC-motor

- + Lavt kobber- og jerntab
- + Synkron kørsel forhindrer sliptab
- + Brug af permanente magneter forhindrer magnetisk tab i rotoren
- + Vedligeholdelsesfrie lejer giver lang levetid
- + Isoleret lejesystem for at forhindre leje strømme





#### BoxFan

- + 3 Boks størrelser; BoxFan 500, BoxFan 700 og BoxFan 900
- + Rundt afkast med ILU tilslutning
- + Åbent firkantet afkast

#### Op til 20.000 m<sup>3</sup>h

- + BoxFan serien består af 7 modeltyper, med indbygget EC ventilatorer
- + Mindste BoxFan 500 kan yde op til 1.350 m<sup>3</sup>h
- + Største BoxFan 900 kan yde op til 20.000 m<sup>3</sup>h

#### Alle BoxFan er splitmodeller

- + BoxFan 500 kan komme gennem en adgangsvej på 500x500 mm.
- + Alle delene på BoxFan 700 kan komme gennem en adgangsvej på 500x500 mm.
- + BoxFan består af kun 4 dele
- + Splitmodeller skilles og samles let med snaplåse og skruer

#### Boks data

- + 1 mm Galvaniseret stål som boks chassis
- + 3 mm Galvaniseret stål som ventilatorplade og inspektionslem
- + 20 mm Isolering som Polyethylen, PE-Foam - LD-30, Black

# Om ebm-papst.

Som teknologisk leder inden for ventilator- og motorteknologi er ebm-papst efterspurgt som ingeniørpartner i mange brancher. Med over 15.000 forskellige produkter, leverer vi den rigtige løsning til enhver udfordring. Vores ventilatorer er pålidelige, stille og energieffektive.

**ebmpapst**

the engineer's choice

## BoxFan

BoxFan er en nyudviklet serie af boksventilatorer, med de nyeste og mest energibesparende EC ventilatorer indbygget. Produktserien består af 3 forskellige kabinetstørrelser; BoxFan 500, BoxFan 700 og BoxFan 900, som kan fås med et traditionelt rundt afkast eller et åbent firkantet afkast til luft.

## Op til 20.000 m<sup>3</sup>h

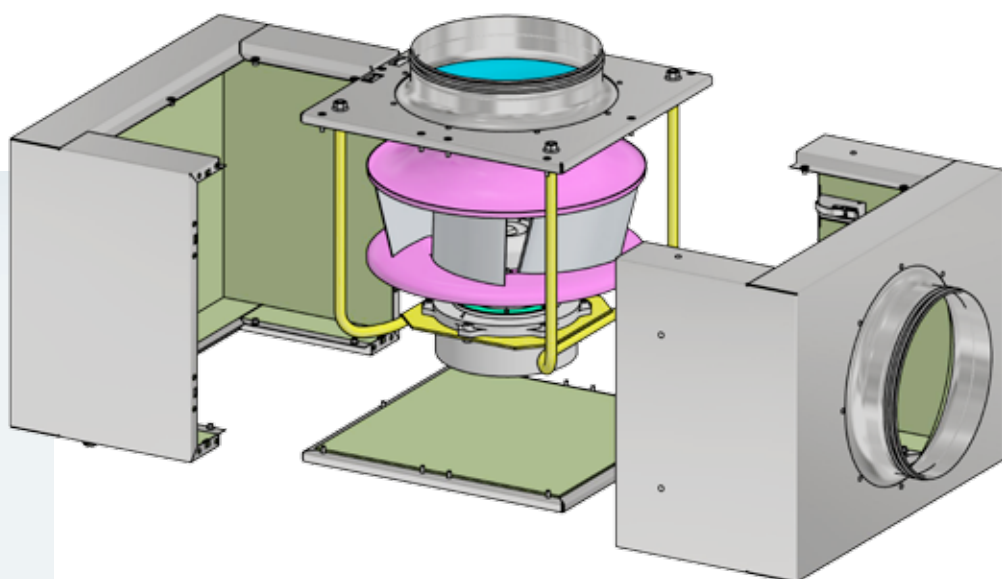
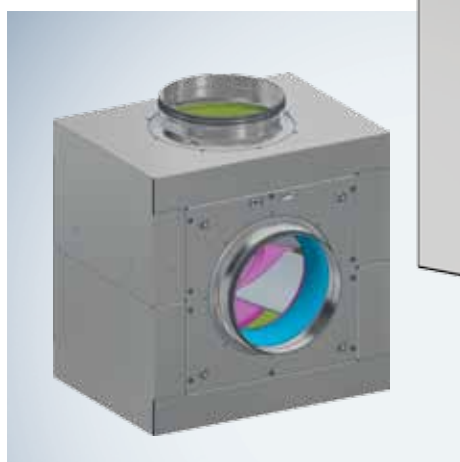
BoxFan serien består af 7 modeltyper, med hver sin størrelse af EC ventilator indbygget. Den mindste BoxFan med den mindste EC ventilator kan yde op til 1.350 m<sup>3</sup>h, og den største BoxFan med den største EC ventilator kan yde op til 20.000 m<sup>3</sup>h.

## Alle BoxFan er splitmodeller

I Danmark har vi mange etage-ejendomme, hvor der er installeret udsugningsventilatorer, til køkken og bad, på loftet i ejendommen. Loftslemmen er, i mange tilfælde, ikke større end 500x500 mm, og den lille plads giver udfordringer når ejendommen ønsker at udskifte den gamle ventilator med en ny og energibesparende ventilator. Derfor er BoxFan designet som splitmodeller, så BoxFan 500 og alle delene på en BoxFan 700 kan passere gennem en loftslem på 500x500 mm. Sagt på en anden måde, betyder det at der kan udsuges op til 10.000 m<sup>3</sup>h fra loftet, med en ny og energibesparende BoxFan.

## Nem at installere

Om det er etage-ejendomme eller andre bygninger, så skal boksventilatorer typisk installeres hvor der er små og besværlige adgangsveje. BoxFan består kun af 4 dele, som er samlet med snaplåse og skruer, så det er nemt og hurtigt at skille og samle en BoxFan.



[www.ebmpapst.dk](http://www.ebmpapst.dk)

**ebmpapst**

the engineer's choice

**ebmpapst Denmark ApS**

Vallensbækvej 21  
DK-2605 Brøndby  
Denmark  
Phone +45 4363 1111  
[info@dk.ebmpapst.com](mailto:info@dk.ebmpapst.com)