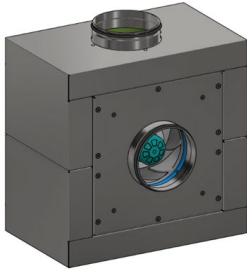


BF500R-250RE0707

BoxFan

Indbygget RadiCal EC ventilator
Med rundt afkast



ebmpapst Denmark ApS
Vallensbækvej 21
2605 Brøndby
Denmark
Tel: +45 4363 1111

Nominelle data

Type	BF500R-250RE0707	
EC Ventilator	K3G250-RE07-07	
Fase		1~
Nominal spænding	VAC	230
Nom. spænd. område	VAC	200...240
Frekvens	Hz	50/60
Type af datafastlæggelse		mb
Omdrejningstal	min ⁻¹	2510
Effektforbrug	W	170
Strømforbrug	A	1,4
Min. omgivende temp.	°C	-25
Maks. omgivende temp.	°C	60

mb = Maks. belastning · mv = Maks. virkningsgrad · fb = Fritblæsende · ka = Kundens angivelse · ke = Kundeenhed
Med forbehold for ændringer

Data iht. Forordningen om miljøvenligt design EU 327/2011 for indbygget ventilator enhed

	Faktisk	Stand.indst 2015			
Samlet virkningsgrad η_{es}	57,8%	43,1%	Effektforbrug P_{ed}	kW	0,16
Installationkategori	A		Volumenstrøm q_v	m ³ /h	800
Effektivitetskategori	Statisk		Trykøgning p_{fs}	Pa	380
Effektivitetsklasse N	76,7%	62%	Omdrejningstal n	min ⁻¹	2535
Regulering af omdrejningstal	Ja		Specifikt forhold*		1.00

Fastlæggelse af data med optimal virkningsgrad.
Fastlæggelsen af ErP-data sker med en motor-rotor-kombination i en standardiseret måleopbygning.

*Specifikt forhold = $1 + p_{fs} / 100\,000\text{ Pa}$

Teknisk beskrivelse

Overflade rotor	Dæklag passiveret
Elektronikhusets materiale	Trykstøbt aluminium
Rotorens materiale	Plast PA
Husets materiale	Plast PA
Skovlantal	7
Omdrejningsretning	Højre set mod rotor
Kapslingsklasse, motor	IP 54
Isolationsklasse	"B"
Fugtigheds- (F) / miljøklasse (H)	H1
Till. omgivende temp. Motor maks. (transport/opbevaring)	+80 °C
Till. omgivende temp. Motor min. (transport/opbevaring)	-40 °C
Monteringsposition	Vilkårlig
Kondensvandshuller	Ingen, åben rotor
Driftstype	S1
Lejer i motor	Kugleleje
Tekniske funktioner	-Udgang 10 VDC, maks. 10 mA -Tacho-output -Effektbegrænsning -Overstrømsbeskyttet -Softstart -Styreindgang 0-10 VDC / PWM -Kontrol interface med SELV-potentiale sikkert adskilt fra nettet -Overspændingsregistrering -Overtemperaturbeskyttelse elektronik / motor -Underspændingsregistrering
EMC støjimmunitet Iht.	Iht. EN 61000-6-2 (industrimiljø)
EMC støjemission	Iht. EN 61000-6-4 (industrimiljø)
Berøringsstrøm iht. IEC 60990 (målekredsløb fig. 4, TN-system)	≤ 3.5 mA
Motorværn	Elektronisk motorværn
Beskyttelsesklasse	I (hvis beskyttelsesleder er forbundet på montagestedet)

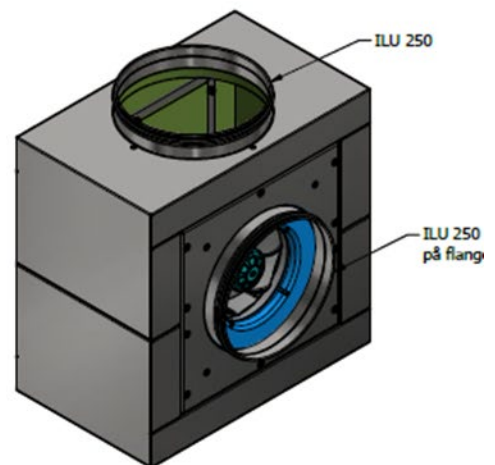
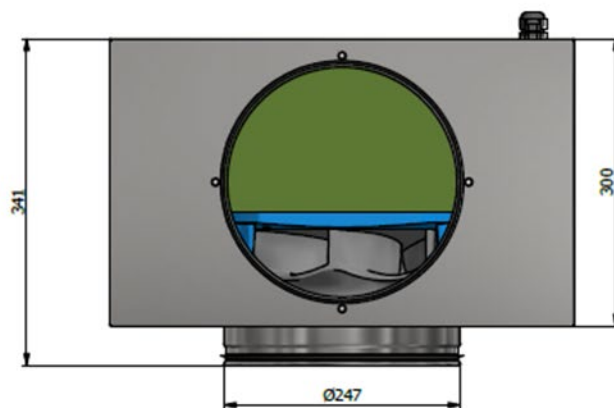
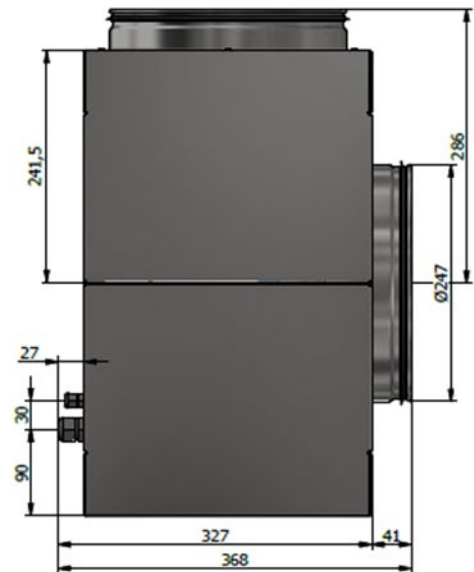
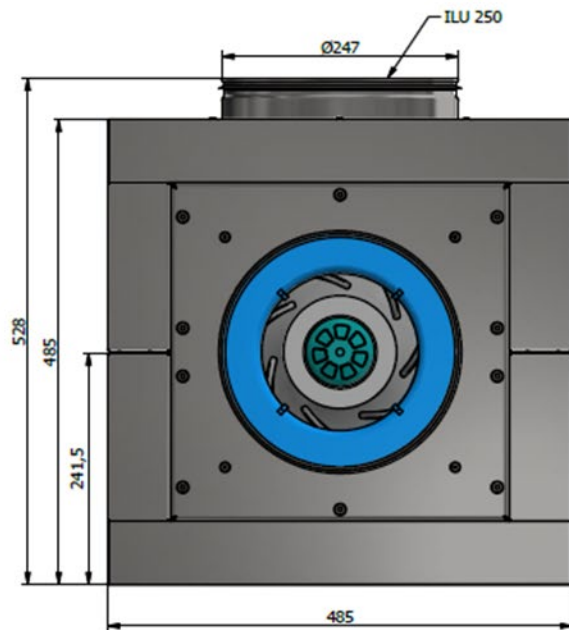
Fysisk beskrivelse

Vægt	16,7 kg
Pladetykkelse chassis	1 mm
Pladetykkelse ventilatorplade og inspektionslem	3 mm
Isolering	Polyethylen Cross Linked PE-Foam - LD-30, Black
Kabelforskruninger, PG	M12
Kanalforbindelse, ILU	Ø250
Mål	Se produkttegning

BoxFan

Indbygget RadiCal EC ventilator
Med rundt afkast

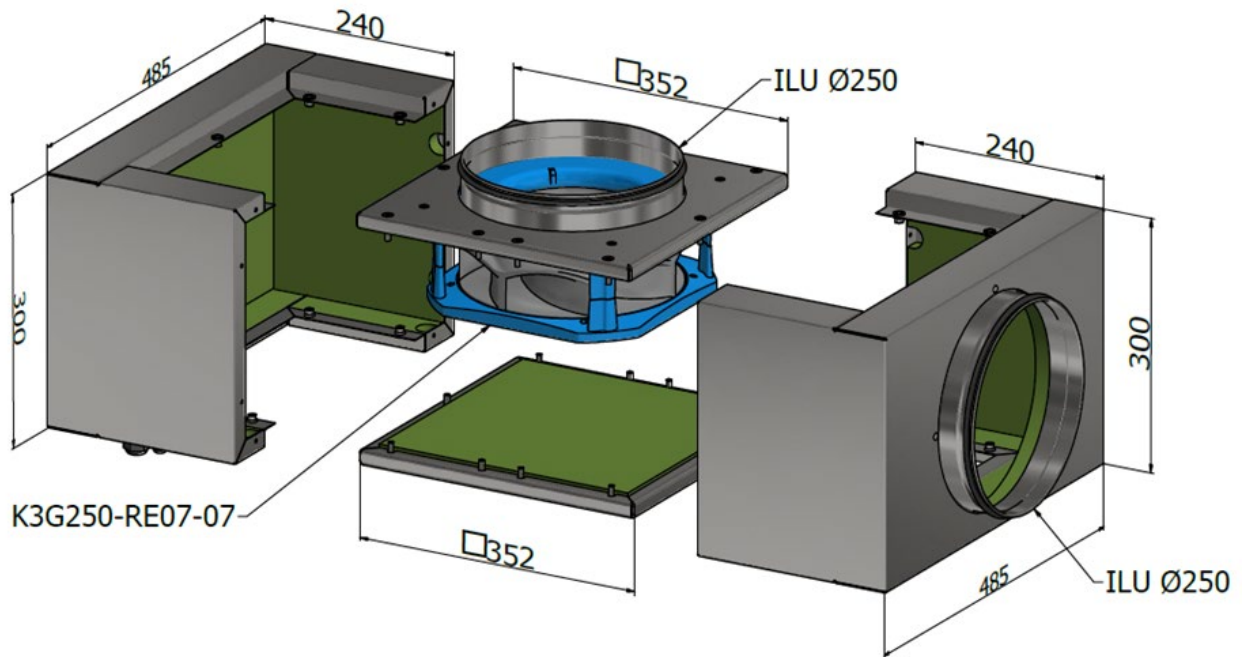
Produkttegning



BF500R-250RE0707

BoxFan

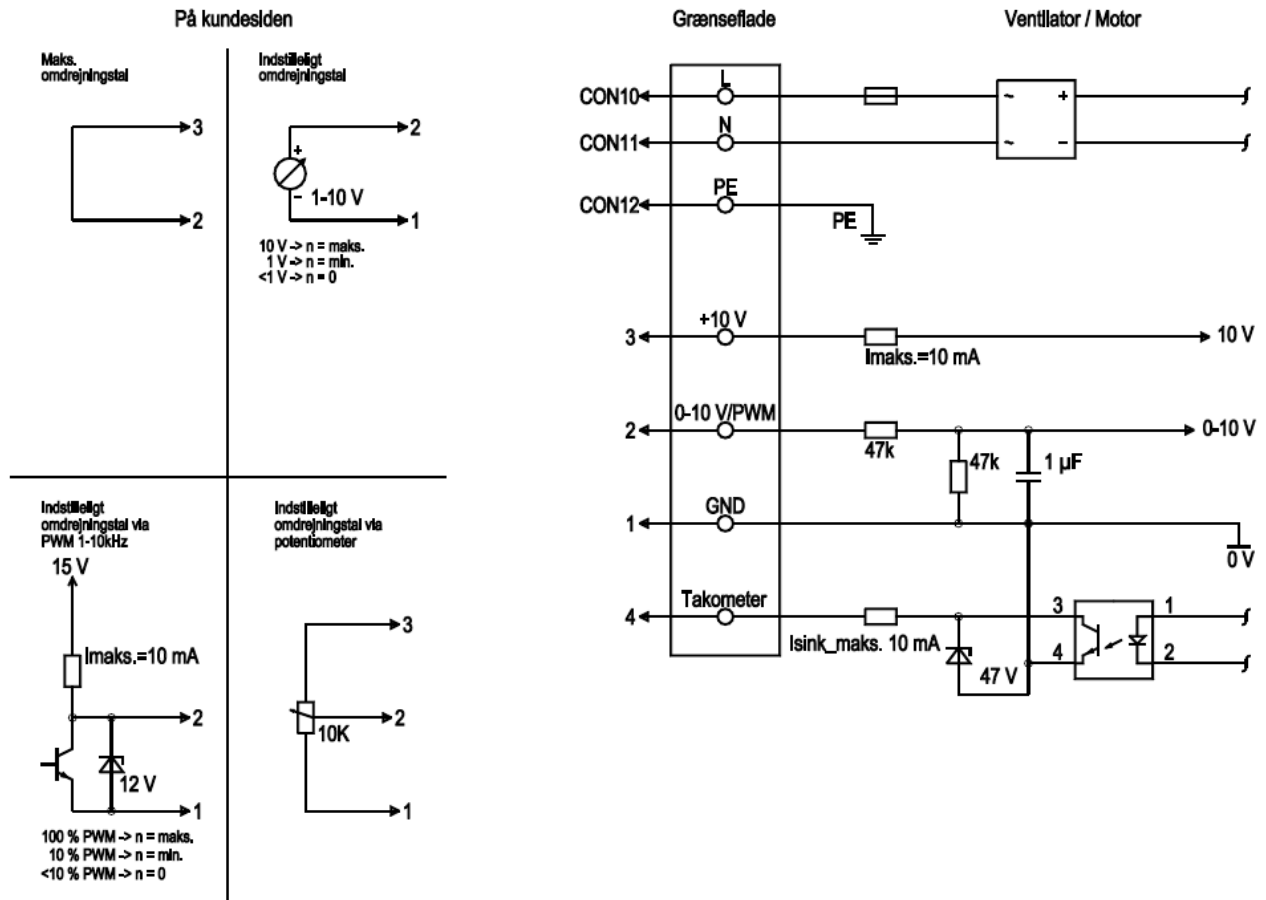
Indbygget RadiCal EC ventilator
Med rundt afkast



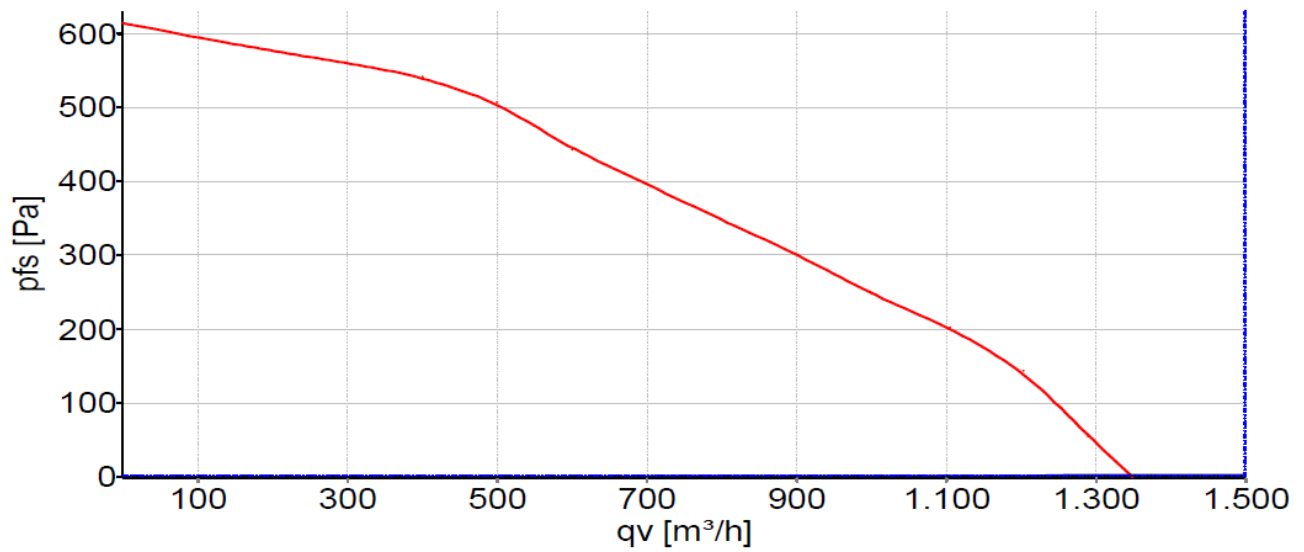
Tilslutningsledning PVC AWG22, 4x ledningstykker monteret

Tilslutningsledning PVC AWG20, 3x ledningstykker monteret

Tilslutningsplan



Nr.	Tilsl.	Betegnelse	Farve	Funktion / tilslutning
	CON10	L	Sort	Nettilslutning, forsyningsspænding, fase, spændingsområde, se typeskilt
	CON11	N	Blå	Nettilslutning, forsyningsspænding, nuleder, spændingsområde, se typeskilt
	CON12	PE	Grøn/Gul	Jordtilslutning
	2	0- 10V PWM	Gul	0-10 V / PWM-styreindgang, R _i =100 kΩ, SELV
	4	Tach	Hvid	Udgang til omdrejningstalovervågning, open collector, 1 impuls pr. omdrejning, I _{sink maks.} = 10 mA, SELV
	3	+10 V	Rød	Konstant spændingsudgang 10 VDC +/- 3 %, I _{maks.} 10 mA, kortslutningssikker, forsyningsspænding til ekst. enheder (f.eks. potentiometer), SELV
	1	GND	Blå	Reference GND for styregrænseflade, SELV

Karakteristikker: Luftydelse 50 Hz

Måling: LU-154717-1

Lufteffekt målt iht. ISO 5801
installationskategori A. Den nøjagtige
måleopbygning bedes du forhøre dig om hos
ebm-papst. Støjniveau på sugeside: LwA iht.
ISO 13347 / LpA målt med 1 m afstand til
ventilatoraksel. Oplysningerne gælder kun
med de angivne målebetingelser og kan
ændre sig pga. monteringsforholdene. Ved
afvigelser fra standardopbygningen skal
parametrene kontrolleres i indbygget
tilstand.