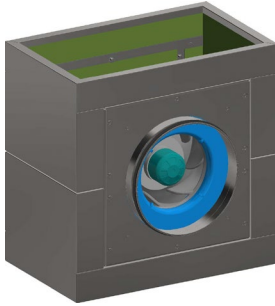


BF500S-280RR03H2

## BoxFan

Indbygget RadiCal EC ventilator  
Med åbent firkantet afkast



ebmpapst Denmark ApS  
Vallensbækvej 21  
2605 Brøndby  
Denmark  
Tel: +45 4363 1111

### Nominelle data

Type	BF500S-280RR03H2	
EC Ventilator	K3G280-RR03-H2	

Fase		1~
Nominal spænding	VAC	230
Nom. spænd. område	VAC	200...277
Frekvens	Hz	50/60

Type af datafastlæggelse		mb
Omdrejningstal	min <sup>-1</sup>	2700
Effektforbrug	W	500
Strømforbrug	A	2,2
Min. omgivende temp.	°C	-25
Maks. omgivende temp.	°C	60

mb = Maks. belastning · mv = Maks. virkningsgrad · fb = Fritblæsende · ka = Kundens angivelse · ke = Kundeenhed  
Med forbehold for ændringer

### Data iht. Forordningen om miljøvenligt design EU 327/2011 for indbygget ventilator enhed

	Faktisk	Stand.indst 2015			
Samlet virkningsgrad $\eta_{es}$	67,3%	48,4%	Effektforbrug $P_{ed}$	kW	0,51
Installationkategori	A		Volumenstrøm $q_v$	m <sup>3</sup> /h	2105
Effektivitetskategori	Statisk		Trykøgning $p_{fs}$	Pa	535
Effektivitetsklasse N	80,9%	62%	Omdrejningstal n	min <sup>-1</sup>	2695
Regulering af omdrejningstal	Ja		Specifikt forhold*		1,01

Fastlæggelse af data med optimal virkningsgrad.  
Fastlæggelsen af ErP-data sker med en motor-rotor-kombination i en standardiseret måleopbygning.

\*Specifikt forhold =  $1 + p_{fs} / 100\,000$  Pa

**Teknisk beskrivelse**

Overflade rotor	Sortlakeret
Elektronikhusets materiale	Trykstøbt aluminium
Rotorens materiale	Plast PA
Bærepladens materiale	Pladestål, forzinket
Bærebælg-materiale	Stål, sortlakeret
Indløbsdysens materiale	Pladestål, forzinket
Skovlantal	6
Omdrejningsretning	Højre set mod rotor
Kapslingsklasse, motor	IP 55
Isolationsklasse	"F"
Fugtigheds- (F) / miljøklasse (H)	H1
Till. omgivende temp. Motor maks. (transport/opbevaring)	+80 °C
Till. omgivende temp. Motor min. (transport/opbevaring)	-40 °C
Monteringsposition	Aksel vandret eller rotor nederst; rotor øverst på forespørgsel
Kondensvandshuller	Rotorsiden
Driftstype	S1
Lejer i motor	Kugleleje
Tekniske funktioner	-Udgang 10 VDC, maks. 10 mA -Drifts- og fejlmeddelelse -Fejlmelderelæ -Integreret PID-regulator -Effektbegrænsning -Overstrømsbeskyttet -PFC, aktiv -RS485 MODBUS-RTU -Softstart -Styreindgang 0-10 VDC / PWM -Kontrol interface med SELV-potentiale sikkert adskilt fra nettet -Overtemperaturbeskyttelse elektronik / motor -Underspændings- / faseudfaldsregistrering
EMC støjimmunitet	Iht. EN 61000-6-2 (industrimiljø)
EMC netharmonisk forvrængning	Iht. EN 61000-3-2/3
EMC støjemission	Iht. EN 61000-6-4 (industrimiljø)
Berøringsstrøm iht. IEC 60990 (målekredsløb fig. 4, TN-system)	≤ 3.5 mA
Motorværn	Temperaturvagt (TW) internt tilsluttet
Beskyttelsesklasse	I (hvis beskyttelsesleder er forbundet på montagestedet)

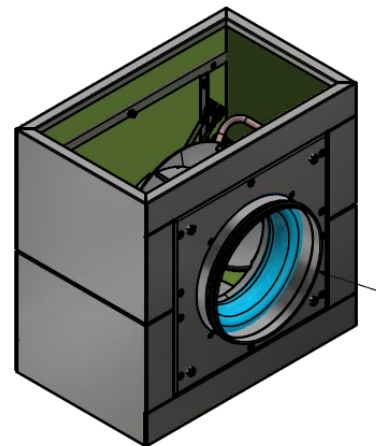
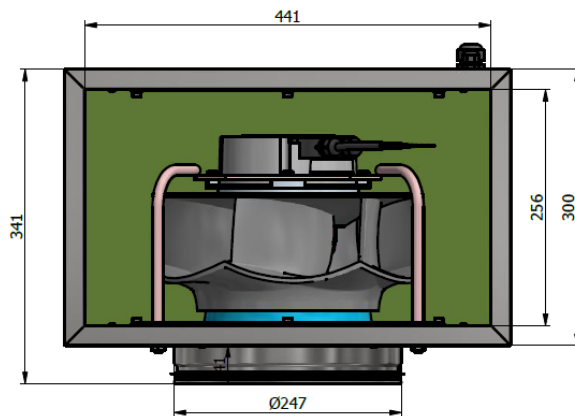
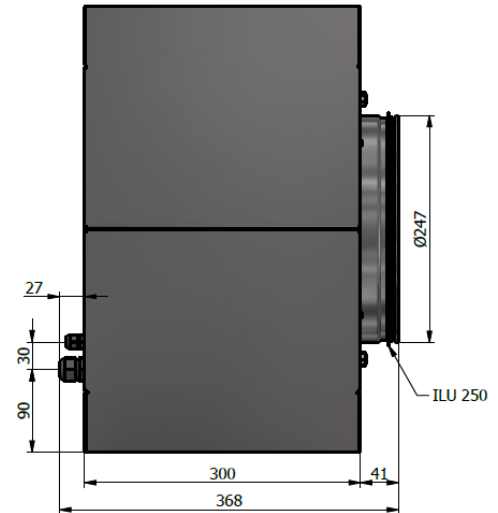
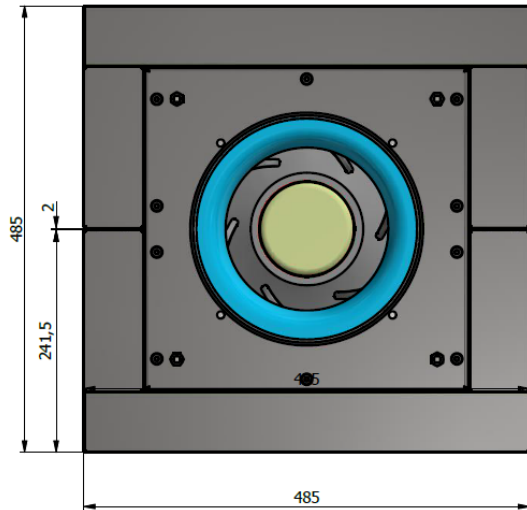
**Fysisk beskrivelse**

Vægt	21,3 kg
Pladetykkelse chassis	1 mm
Pladetykkelse ventilatorplade og inspektionslem	3 mm
Isolering	20 mm Polyethylen Cross Linked PE-Foam - LD-30, Black
Kabelforskruninger, PG	M12
Kanalforbindelse, ILU	indtag Ø250 / afkast 441x256 mm
Mål	Se produkttegnning

# BoxFan

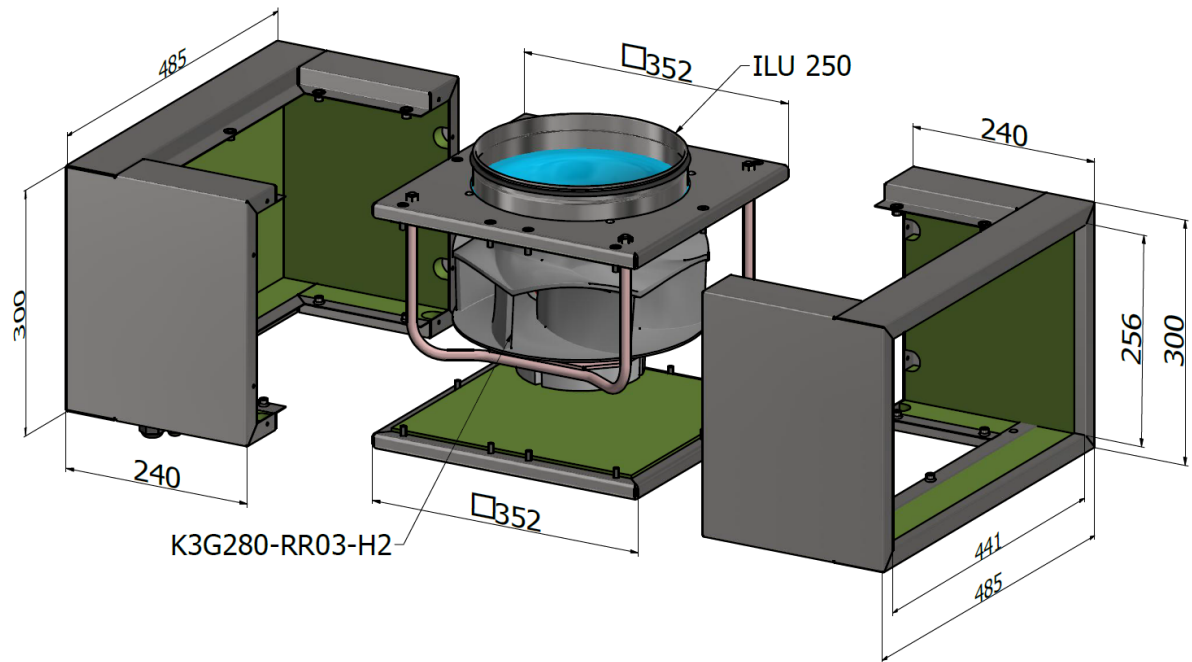
Indbygget RadiCal EC ventilator  
Med åbent firkantet afkast

## Produkttegning



**BoxFan**

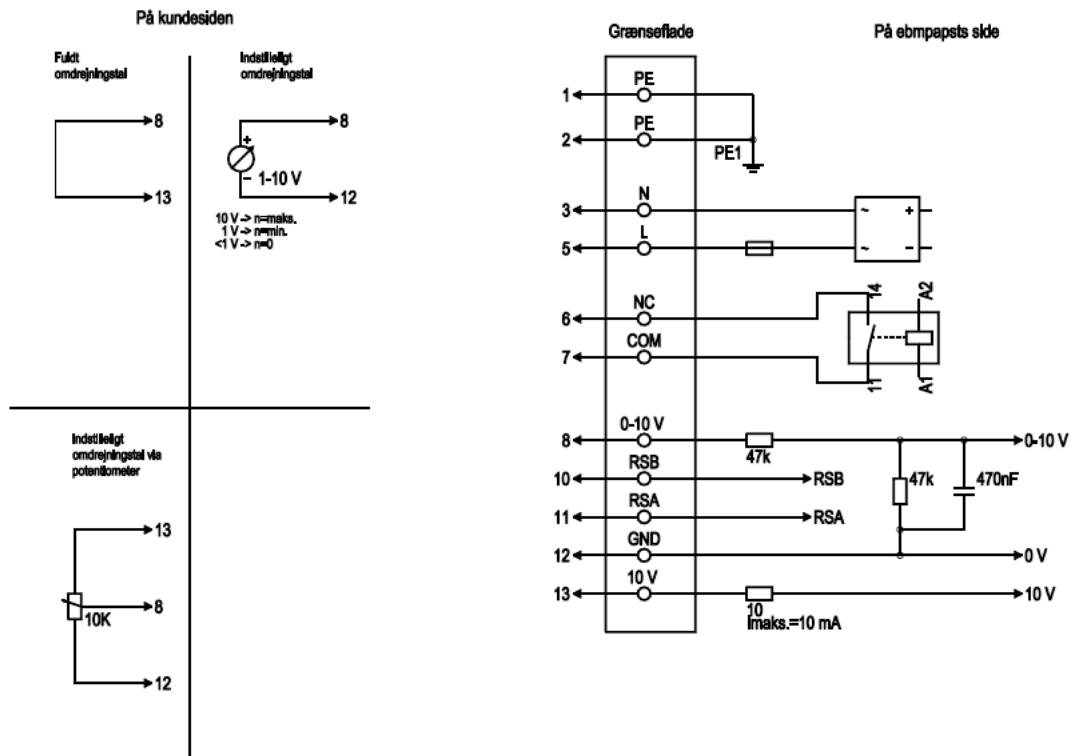
Indbygget RadiCal EC ventilator  
Med åbent firkantet afkast



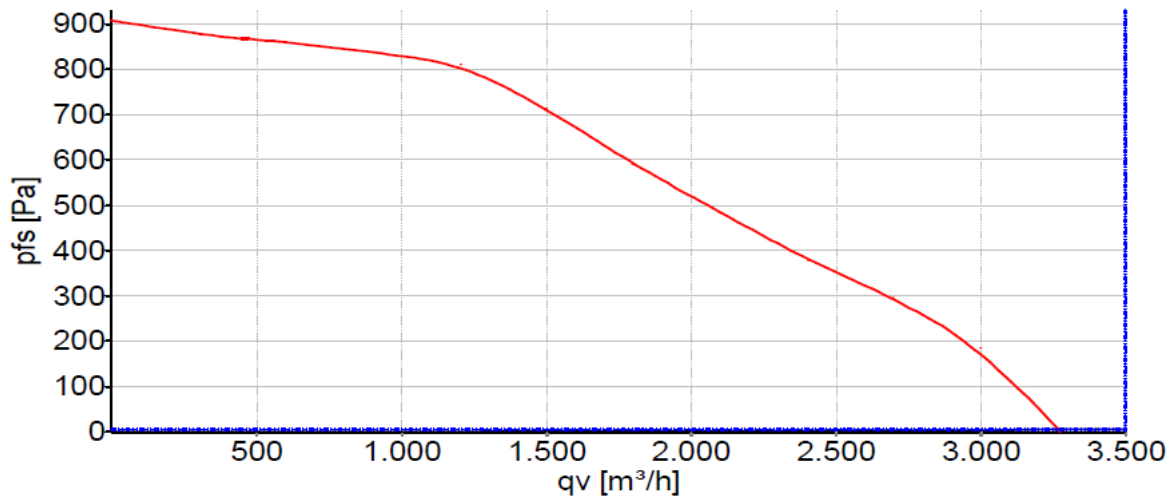
Tilslutningsledning PVC AWG18, 5x terminalrør monteret

Tilslutningsledning PVC AWG22, 5x terminalrør monteret

## Tilslutningsplan



Nr.	Tilsl.	Betegnelse	Farve	Funktion / tilslutning
1	1, 2	PE	Grøn/gul	Beskyttelsesleder
1	3	N	Blå	Forsyningsspænding, nulleder, 50/60 Hz
1	5	L	Sort	Forsyningsspænding, fase, 50/60 Hz
1	6	NC	Hvid 1	Statusrelæ, potentialfri statusmeldekontakt, brydekontakt ved fejl, kontaktstrøm 250 V AC/2 A (AC1) min. 10 mA, basisisolation mod net og forstærket isolation mod styregænseflade
1	7	COM	Hvid 2	Statusrelæ, potentialfri statusmeldekontakt, fælles tilslutning, kontaktstrøm 250 V AC/2 A (AC1) min. 10 mA, basisisolation mod net og forstærket isolation mod styregænseflade
2	8	0-10V	Gul	Analogindgang (nominel værdi); 0-10 V; $R_i=100\text{ k}\Omega$ , karakteristik kan parametres
2	10	RSB	Brun	RS485-grænseflade til MODBUS, RSB
2	11	RSA	Hvid	RS485-grænseflade til MODBUS, RSA
2	12	GND	Blå	Reference GND for styregænseflade, SELV
2	13	+10V	Rød	Konstant spændingsudgang 10 V DC; + 10 V +/-3 %; maks. 10 mA; kortslutningssikker; forsyningsspænding til eksterne enheder (f.eks. potentiometer)

**Karakteristikker: Luftydelse 50 Hz**

Måling: LU-154717-1

Lufteffekt målt iht. ISO 5801  
installationskategori A. Den nøjagtige  
måleopbygning bedes du forhøre dig om hos  
ebm-papst. Støjniveau på sugeside: LwA iht.  
ISO 13347 / LpA målt med 1 m afstand til  
ventilatoraksel. Oplysningerne gælder kun  
med de angivne målebetingelser og kan  
ændre sig pga. monteringsforholdene. Ved  
afvigelser fra standardopbygningen skal  
parametrene kontrolleres i indbygget  
tilstand.