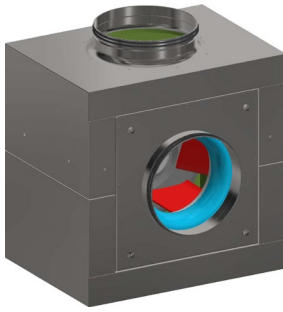


BF700R-355PJ7501

BoxFan

Indbygget RadiPac EC ventilator
Med rundt afkast



ebmpapst Denmark ApS
Vallensbækvej 21
2605 Brøndby
Denmark
Tel: +45 4363 1111

Nominelle data

Type	BF700R-355PJ7501	
EC Ventilator	K3G355-PJ75-01	

Fase		3~
Nominal spænding	VAC	400
Nom. spænd. område	VAC	380...480
Frekvens	Hz	50/60

Type af datafastlæggelse		mb
Omdrejningstal	min ⁻¹	2400
Effektforbrug	W	1100
Strømforbrug	A	1,7
Min. omgivende temp.	°C	-25
Maks. omgivende temp.	°C	60

mb = Maks. belastning · mv = Maks. virkningsgrad · fb = Fritblæsende · ka = Kundens angivelse · ke = Kundeenhed
Med forbehold for ændringer

Data iht. Forordningen om miljøvenligt design EU 327/2011 for indbygget ventilator enhed

	Faktisk	Stand.indst 2015			
Samlet virkningsgrad η_{es}	69,2%	51,9%	Effektforbrug P_{ed}	kW	1,09
Installationkategori	A		Volumenstrøm q_v	m ³ /h	3655
Effektivitetskategori	Statisk		Trykøgning p_{fs}	Pa	692
Effektivitetsklasse N	79,3%	62%	Omdrejningstal n	min ⁻¹	2405
Regulering af omdrejningstal	Ja		Specifikt forhold*		1,01

*Specifikt forhold = $1 + p_{fs} / 100\,000\text{ Pa}$

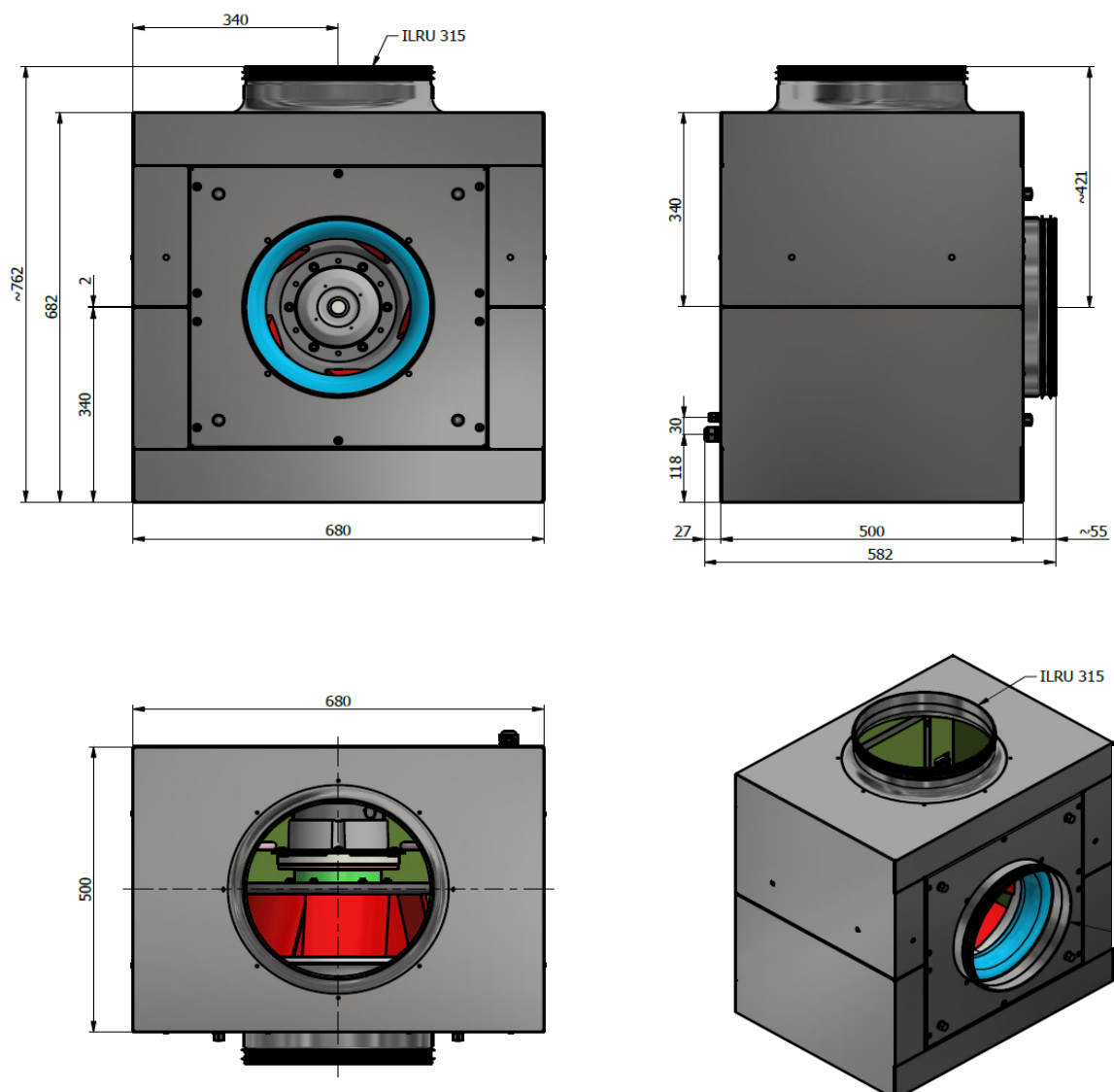
Fastlæggelse af data med optimal virkningsgrad.
Fastlæggelsen af ErP-data sker med en motor-rotor-kombination i en standardiseret måleopbygning.

Teknisk beskrivelse

Overflade rotor	Sortlakeret
Klemkassens materiale	Plast PP
Elektronikhusets materiale	Trykstøbt aluminium
Rotorens materiale	Aluminimplade
Bærepladsens materiale	Pladestål, forzinket
Bærebeslag-materiale	Stål, sortlakeret
Skovlantal	5
Omdrejningsretning	Højre set mod rotor
Kapslingsklasse, motor	IP 55
Isolationsklasse	"F"
Fugtigheds- (F) / miljøklasse (H)	H1
Anvisning for omgivende temperatur	Lejlighedsvis start mellem -40°C og -25°C er tilladt. Ved konstant drift med omgivende minustemperaturer under -25°C (f.eks. fryseanvendelser) anbefaler vi vores ventilatorudførelse med specielle kuldelejer.
Till. omgivende temp. Motor maks. (transport/opbevaring)	+80 °C
Till. omgivende temp. Motor min. (transport/opbevaring)	-40 °C
Monteringsposition	Se produkttegning
Kondensvandshuller	Rotorsiden
Driftstype	S1
Lejer i motor	Kugleleje; (forseglet)
Tekniske funktioner	<ul style="list-style-type: none"> -Udgang 10 VDC, maks. 10 mA -Drifts- og fejlmeddelelse -Ekstern 24 V indgang (parametrering) -Fejlmelderelæ -Integreret PID-regulator -Effektbegrænsning -Overstrømsbeskyttet -PFC, passiv -RS485 MODBUS-RTU -Softstart -Skrivecyklusser EEPROM maks. 100.000 -Styreindgang 0-10 VDC / PWM -Kontrol interface med SELV-potentiale sikkert adskilt fra nettet -Temperatur-neddrosling -Overtemperaturbeskyttelse elektronik / motor -Underspændings- / faseudfaldsregistrering
Berøringsstrøm iht. IEC 60990 (målekredsløb fig. 4, TN-system)	≤ 3.5 mA
Elektrisk tilslutning	Klemmekasse
Motorværn	Temperaturvagt (TW) internt tilsluttet
Beskyttelsesklasse	I (hvis beskyttelsesleder er forbundet på montagededet)

Fysisk beskrivelse

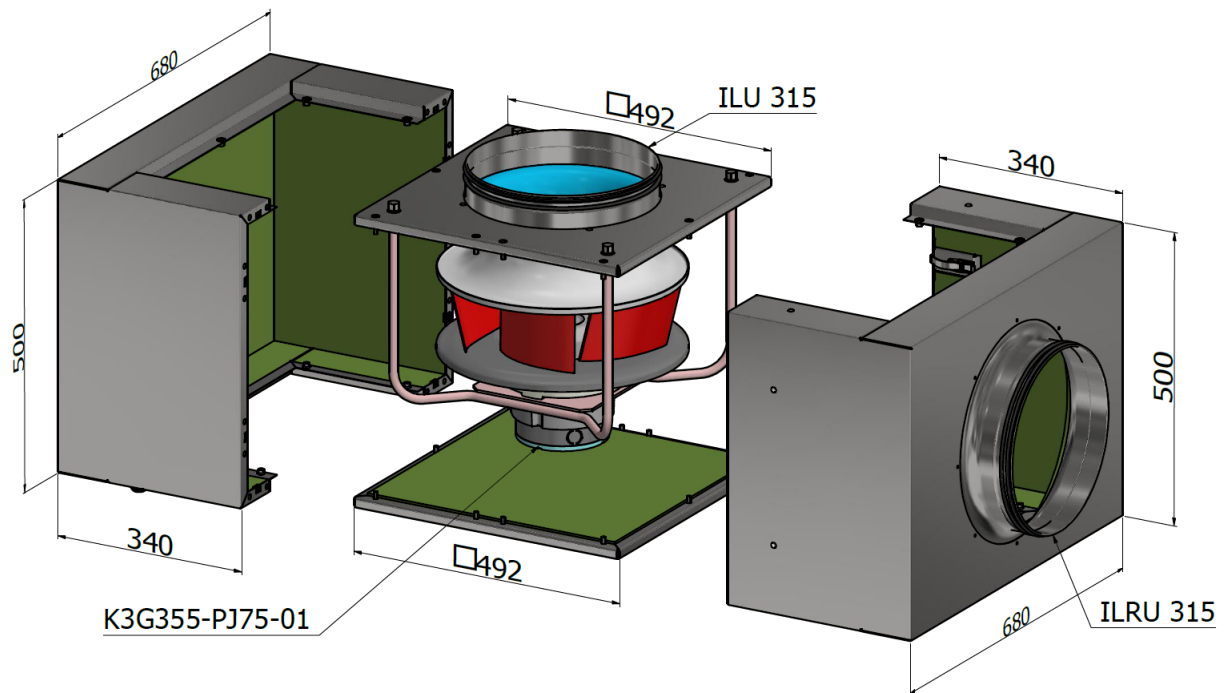
Vægt	42,4 kg
Pladetykkelse chassis	1 mm
Pladetykkelse ventilatorplade og inspektionslem	3 mm
Isolering	20 mm Polyethylen Cross Linked PE-Foam - LD-30, Black
Kabelforskruninger, PG	M12 og M20
Kanalforbindelse, ILU	Ø315
Mål	Se produkttegning

Produkttegning

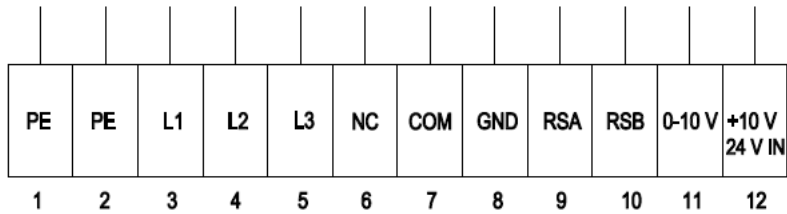
BF700R-355PJ7501

BoxFan

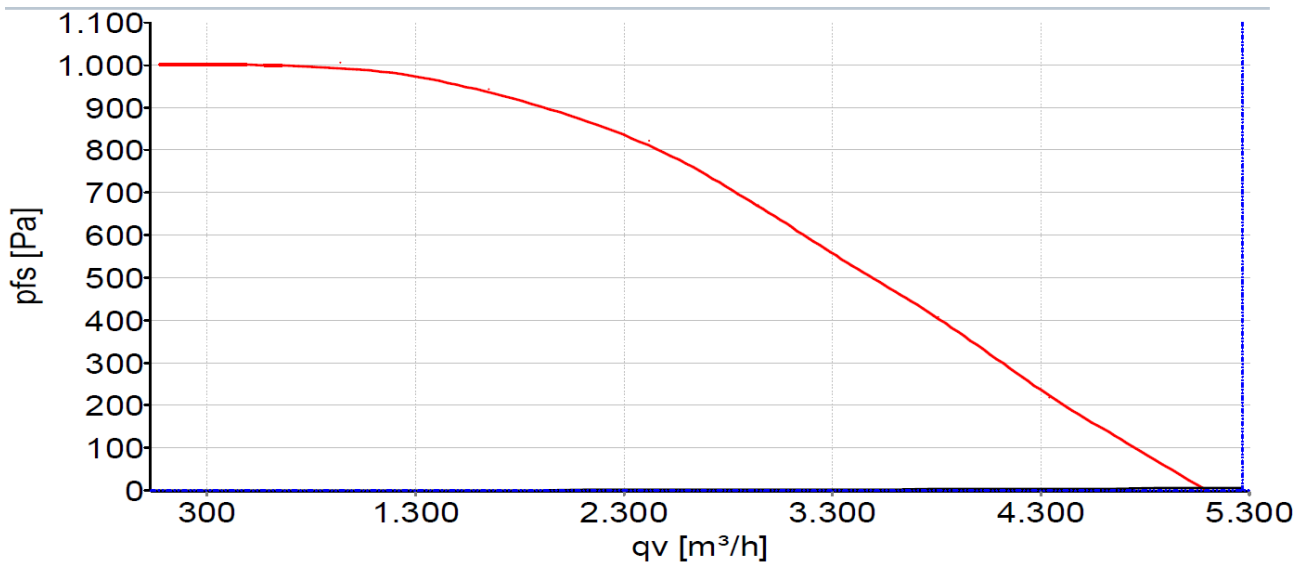
Indbygget RadiPac EC ventilator
Med rundt afkast



1	Monteringsposition: Aksel vandret eller rotor nederst, rotor øverst på forespørgsel
2	Kabeldiameter min. 8 mm, maks. 12 mm, tilspændingsmoment $1,8 \pm 0,3$ Nm (den vedlagte tætningsring skal anvendes) Kabeldiameter min. 4 mm, maks. 10 mm, tilspændingsmoment $1,8 \pm 0,3$ Nm
3	Kabeldiameter min. 6 mm, maks. 10 mm, tilspændingsmoment $1,8 \pm 0,3$ Nm (den vedlagte tætningsring skal anvendes) Kabeldiameter min. 4 mm, maks. 7 mm, tilspændingsmoment $1,8 \pm 0,3$ Nm
4	Tilspændingsmoment $3,5 \pm 0,5$ Nm
5	Indløbstragt med trykudtagsstuds (k-faktor: 148)

Tilslutningsplan

Nr.	Tilsl.	Betegnelse	Funktion / tilslutning
	1	PE	Beskyttelsesleder
	2	PE	Beskyttelsesleder
	3	L1	Spændingsforsyning
	4	L2	Spændingsforsyning
	5	L3	Spændingsforsyning
	6	NC	Statusrelæ, potentialfri statusmeldekontakt, brydekontakt ved fejl, kontaktstrøm 250 VAC / 2 A (AC1) / min. 10 mA; forstærket isolation mod net og basisisolation mod styregrænseflade
	7	COM	Statusrelæ, potentialfri statusmeldekontakt, brydekontakt ved fejl, kontaktstrøm 250 VAC / 2 A (AC1) / min. 10 mA; forstærket isolation mod net og basisisolation mod styregrænseflade
	8	GND	Reference GND for styregrænseflade, SELV
	9	RSA	RS485-grænseflade til MODBUS, RSA; SELV
	10	RSB	RS485-grænseflade til MODBUS, RSA; SELV
	11	0-10 V	Analogindgang (nominel værdi), 0-10 V, Ri=100 kΩ, karakteristik kan parametres
	12	+10 V	Konstant spændingsudgang 10 V DC, SELV, + 10 V +/-3 %, maks. 10 mA, kortslutningssikker, forsyningsspænding til eksterne enheder (f.eks. Poti); konstant spændingsindgang 24 V DC til parametring via MODBUS uden netspændingsforsyning

Karakteristikker: Luftydelse 50 Hz

Måling: LU-154717-1

Lufteffekt målt iht. ISO 5801
installationskategori A. Den nøjagtige
måleopbygning bedes du forhøre dig om hos
ebm-papst. Støjniveau på sugeside: LwA iht.
ISO 13347 / LpA målt med 1 m afstand til
ventilatoraksel. Oplysningerne gælder kun
med de angivne målebetingelser og kan
ændre sig pga. monteringsforholdene. Ved
afvigelser fra standardopbygningen skal
parametrene kontrolleres i indbygget
tilstand.