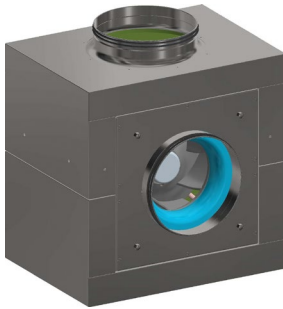


BF700R-355RT01I2

BoxFan

Indbygget RadiCal EC ventilator
Med rundt afkast



ebmpapst Denmark ApS

Vallensbækvej 21
2605 Brøndby
Denmark
Tel: +45 4363 1111

Nominelle data

Type	BF700R-355RT01I2
EC Ventilator	K3G355-RT01-I2

Fase		1~
Nominal spænding	VAC	230
Nom. spænd. område	VAC	200...277
Frekvens	Hz	50/60

Type af datafastlæggelse		Mb
Omdrejningstal	min ⁻¹	2100
Effektforbrug	W	750
Strømforbrug	A	3,3
Min. omgivende temp.	°C	-40
Maks. omgivende temp.	°C	60

mb = Maks. belastning · mv = Maks. virkningsgrad · fb = Fritblæsende · ka = Kundens angivelse · ke = Kundeenhed
Med forbehold for ændringer

Data iht. Forordningen om miljøvenligt design EU 327/2011 for indbygget ventilator enhed

	Faktisk	Stand.indst 2015			
Samlet virkningsgrad η_{es}	65,8%	50,2%	Effektforbrug P_{ed}	kW	0,75
Installationkategori	A		Volumenstrøm q_v	m ³ /h	3205
Effektivitetskategori	Statisk		Trykøgning p_{fs}	Pa	511
Effektivitetsklasse N	77,6%	62%	Omdrejningstal n	min ⁻¹	2100
Regulering af omdrejningstal	Ja		Specifikt forhold*		1,01

Fastlæggelse af data med optimal virkningsgrad.
Fastlæggelsen af ErP-data sker med en motor-rotor-kombination i en standardiseret måleopbygning.

*Specifikt forhold = $1 + p_{fs} / 100\,000$ Pa

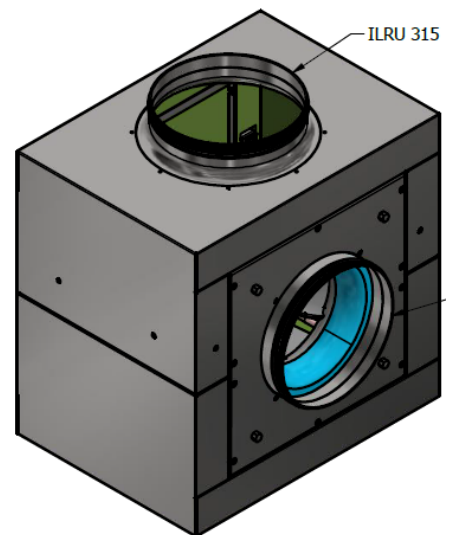
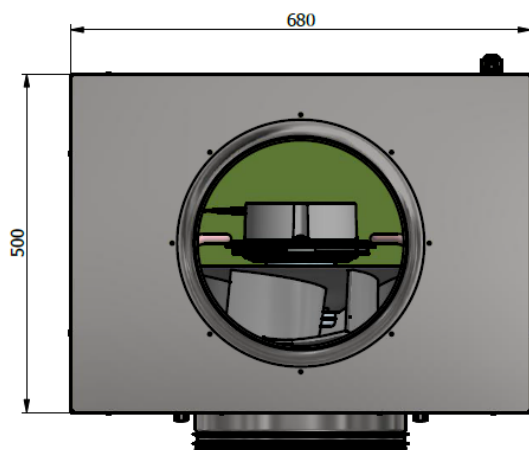
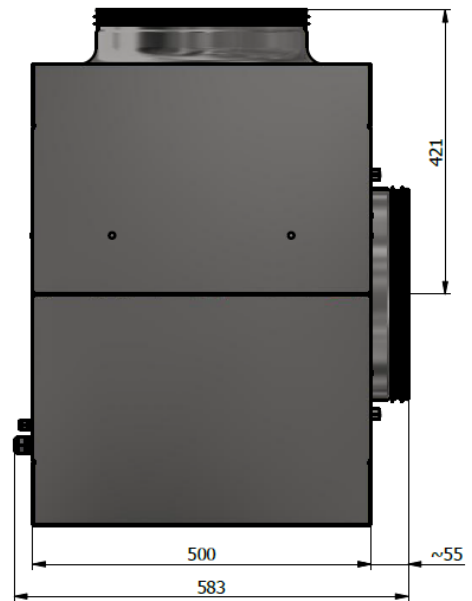
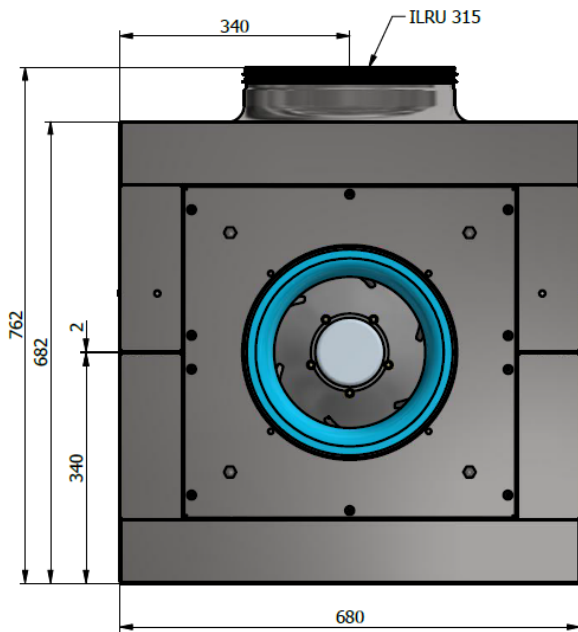
Teknisk beskrivelse

Overflade rotor	Sortlakeret
Elektronikhusets materiale	Trykstøbt aluminium
Rotorens materiale	Plast PA
Bærepladens materiale	Pladestål, forzinket
Bærebælg-materiale	Stål, forzinket
Indløbsdysens materiale	Pladestål, forzinket
Skovlantal	6
Omdrejningsretning	Højre set mod rotor
Kapslingsklasse, motor	IP 55
Isolationsklasse	"F"
Fugtigheds- (F) / miljøklasse (H)	H1
Anvisning for omgivende temperatur	Lejlighedsvis start mellem -40 °C og -25 °C er tilladt. Ved konstant drift med omgivende minustemperaturer under -25 °C (f.eks. fryseanvendelser) skal der anvendes en ventilatorudførelse med specielle kuldelejer.
Till. omgivende temp. Motor maks. (transport/opbevaring)	+80 °C
Till. omgivende temp. Motor min. (transport/opbevaring)	-40 °C
Monteringsposition	Aksel vandret eller rotor nederst; rotor øverst på forespørgsel
Kondensvandshuller	Rotorsiden
Driftstype	S1
Lejer i motor	Kugleleje
Tekniske funktioner	-Udgang 10 VDC, maks. 10 mA -Drifts- og fejlmeddelelse -Fejlmelderelæ -Integreret PID-regulator -Effektbegrænsning -Overstrømsbeskyttet -PFC, aktiv -RS485 MODBUS-RTU -Softstart -Styreindgang 0-10 VDC / PWM -Kontrol interface med SELV-potentiale sikkert adskilt fra nettet -Overtemperaturbeskyttelse elektronik / motor -Underspændings- / faseudfaldsregistrering
EMC støjimmunitet	Iht. EN 61000-6-2 (industrimiljø)
EMC netharmonisk forvrængning	Iht. EN 61000-3-2/3
EMC støjemission	Iht. EN 61000-6-4 (industrimiljø)
Berøringsstrøm iht. IEC 60990 (målekredsløb fig. 4, TN-system)	≤ 3.5 mA
Motorværn	Temperaturvagt (TW) internt tilsluttet
Beskyttelsesklasse	I (hvis beskyttelsesleder er forbundet på montagestedet)

Fysisk beskrivelse

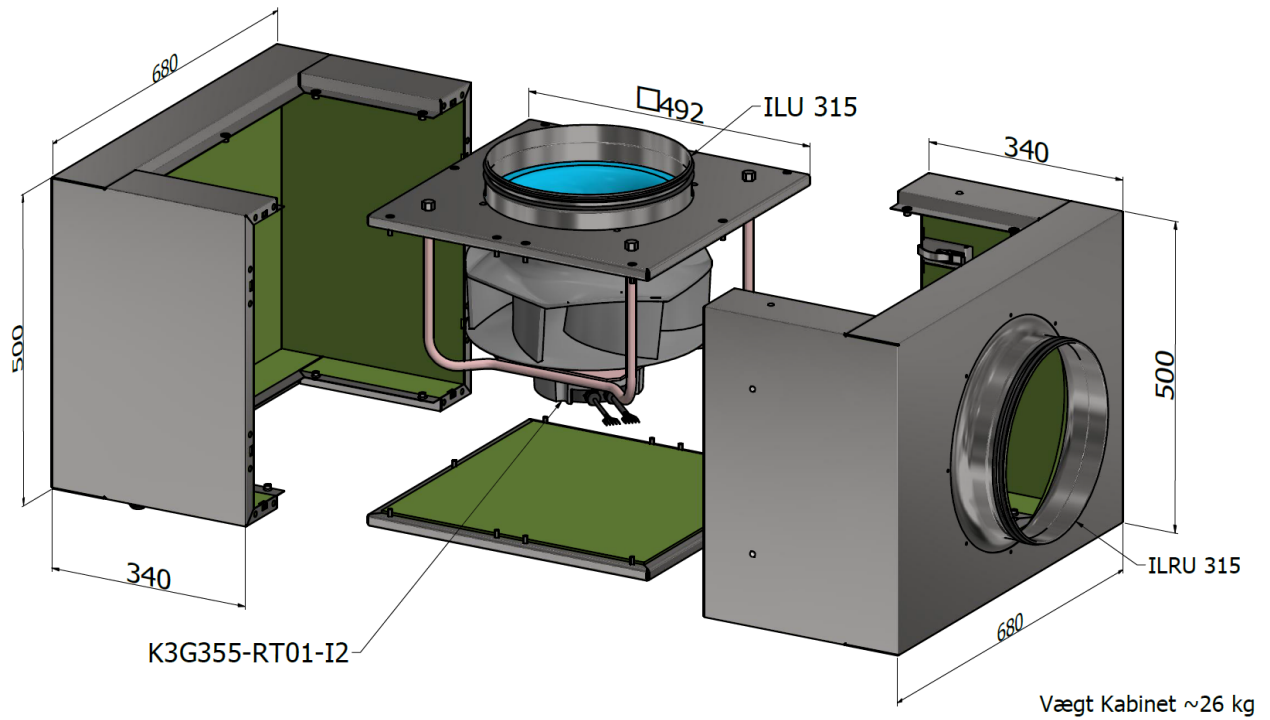
Vægt	41,4 kg
Pladetykkelse chassis	1 mm
Pladetykkelse ventilatorplade og inspektionslem	3 mm
Isolering	20 mm Polyethylen Cross Linked PE-Foam - LD-30, Black
Kabelforskrninger, PG	M12 og M20
Kanalforbindelse, ILU	Ø315

Produkttegning



BoxFan

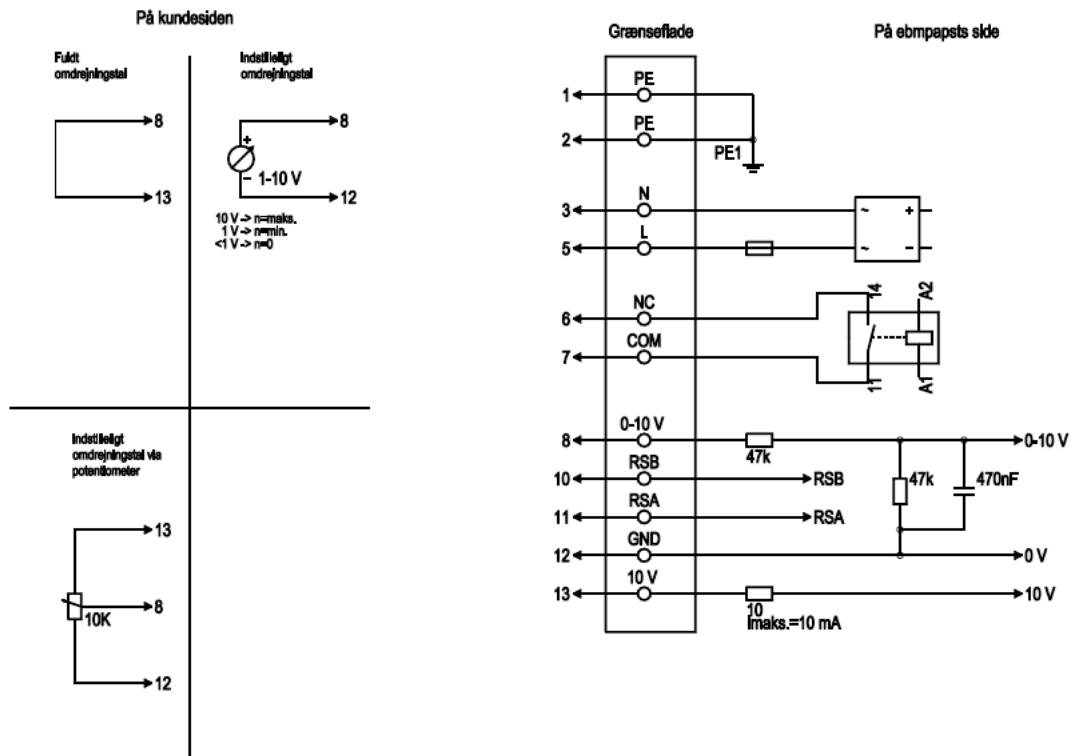
Indbygget RadiCal EC ventilator
Med rundt afkast



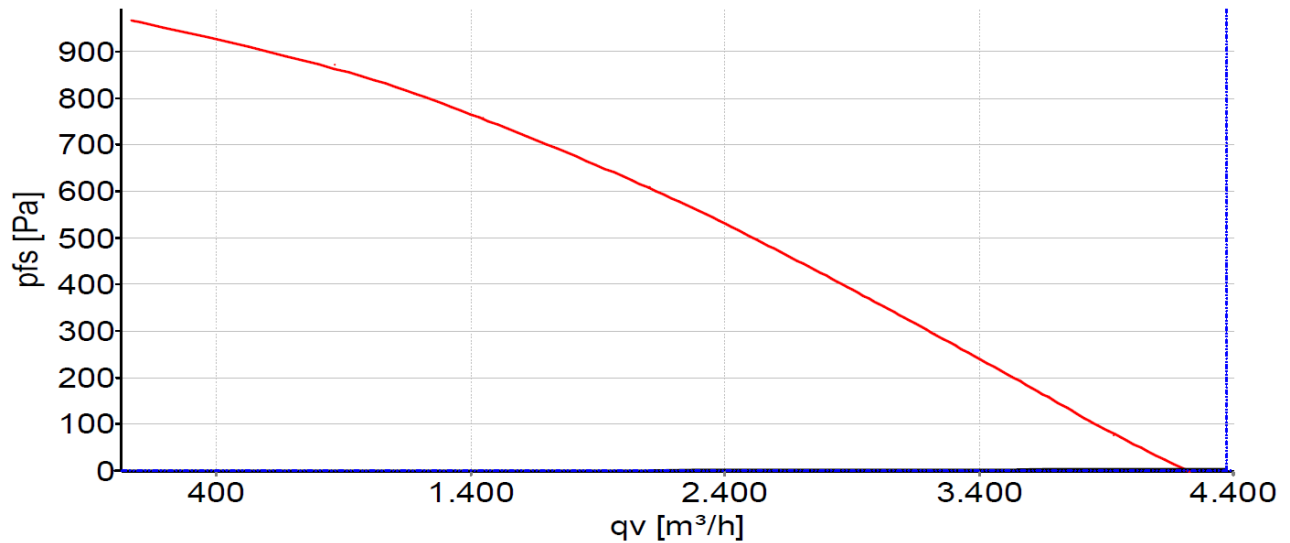
Tilslutningsledning PVC AWG18, 5x terminalrør monteret

Tilslutningsledning PVC AWG22, 5x terminalrør monteret

Tilslutningsplan



Nr.	Tilsl.	Betegnelse	Farve	Funktion / tilslutning
1	1, 2	PE	Grøn/gul	Beskyttelsesleder
1	3	N	Blå	Forsyningsspænding, nulleder, 50/60 Hz
1	5	L	Sort	Forsyningsspænding, fase, 50/60 Hz
1	6	NC	Hvid 1	Statusrelæ, potentialfri statusmeldekontakt, brydekontakt ved fejl, kontaktstrøm 250 V AC/2 A (AC1) min. 10 mA, basisisolation mod net og forstærket isolation mod styregrænseflade
1	7	COM	Hvid 2	Statusrelæ, potentialfri statusmeldekontakt, fælles tilslutning, kontaktstrøm 250 V AC/2 A (AC1) min. 10 mA, basisisolation mod net og forstærket isolation mod styregrænseflade
2	8	0-10V	Gul	Analogindgang (nominel værdi); 0-10 V; Ri=100 kΩ, karakteristik kan parametres
2	10	RSB	Brun	RS485-grænseflade til MODBUS, RSB
2	11	RSA	Hvid	RS485-grænseflade til MODBUS, RSA
2	12	GND	Blå	Reference GND for styregrænseflade, SELV
2	13	+10V	Rød	Konstant spændingsudgang 10 V DC; + 10 V +/-3 %; maks. 10 mA; kortslutningssikker; forsyningsspænding til eksterne enheder (f.eks. potentiometer)

Karakteristikker: Luftydelse 50 Hz

Måling: LU-154717-1

Lufteffekt målt iht. ISO 5801
installationskategori A. Den nøjagtige
måleopbygning bedes du forhøre dig om hos
ebm-papst. Støjniveau på sugeside: LwA iht.
ISO 13347 / LpA målt med 1 m afstand til
ventilatoraksel. Oplysningerne gælder kun
med de angivne målebetingelser og kan
ændre sig pga. monteringsforholdene. Ved
afvigelser fra standardopbygningen skal
parametrene kontrolleres i indbygget
tilstand.