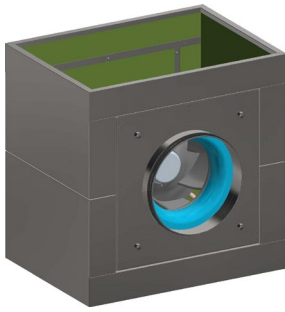


BF700S-355RT01I2

## BoxFan

Indbygget RadiCal EC ventilator  
Med åbent firkantet afkast



ebmpapst Denmark ApS  
Vallensbækvej 21  
2605 Brøndby  
Denmark  
Tel: +45 4363 1111

### Nominelle data

Type	BF700S-355RT01I2	
EC Ventilator	K3G355-RT01-I2	

Fase		1~
Nominal spænding	VAC	230
Nom. spænd. område	VAC	200...277
Frekvens	Hz	50/60

Type af datafastlæggelse		mb
Omdrejningstal	min <sup>-1</sup>	2100
Effektforbrug	W	750
Strømforbrug	A	3,3
Min. omgivende temp.	°C	-40
Maks. omgivende temp.	°C	60

mb = Maks. belastning · mv = Maks. virkningsgrad · fb = Fritblæsende · ka = Kundens angivelse · ke = Kundeenhed  
Med forbehold for ændringer

### Data iht. Forordningen om miljøvenligt design EU 327/2011 for indbygget ventilator enhed

	Faktisk	Stand.indst 2015			
Samlet virkningsgrad $\eta_{es}$	65,8%	50,2%	Effektforbrug $P_{ed}$	kW	0,75
Installationkategori	A		Volumenstrøm $q_v$	m <sup>3</sup> /h	3205
Effektivitetskategori	Statisk		Trykøgning $p_{fs}$	Pa	511
Effektivitetsklasse N	77,6%	62%	Omdrejningstal n	min <sup>-1</sup>	2100
Regulering af omdrejningstal	Ja		Specifikt forhold*		1.01

Fastlæggelse af data med optimal virkningsgrad.  
Fastlæggelsen af ErP-data sker med en motor-rotor-kombination i en standardiseret måleopbygning.

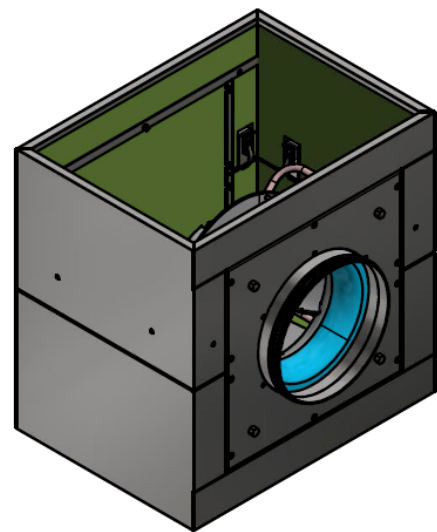
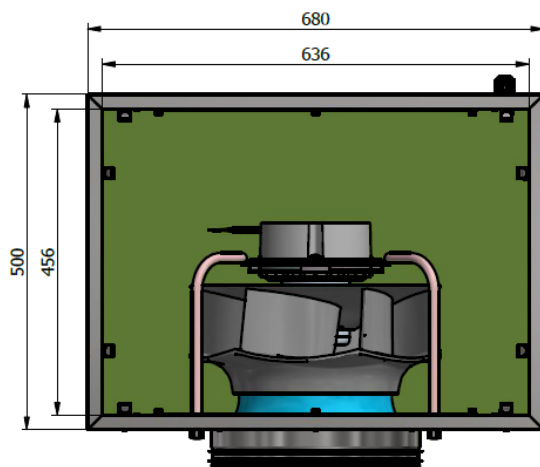
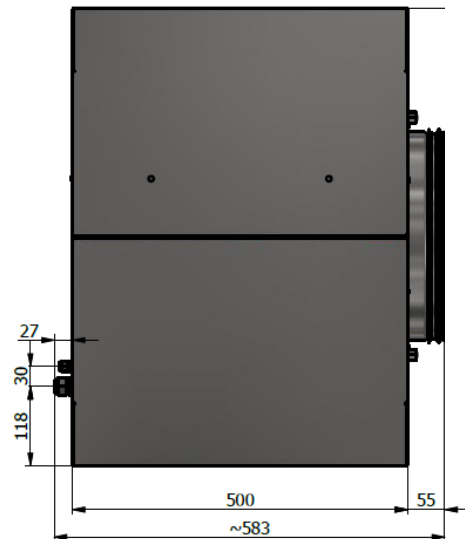
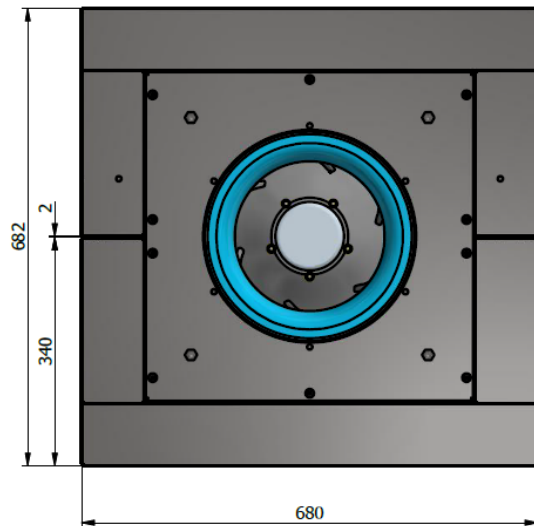
\*Specifikt forhold =  $1 + p_{fs} / 100\,000$  Pa

**Teknisk beskrivelse**

<b>Overflade rotor</b>	Sortlakeret
<b>Elektronikhusets materiale</b>	Trykstøbt aluminium
<b>Rotorens materiale</b>	Plast PA
<b>Bærepladens materiale</b>	Pladestål, forzinket
<b>Bærebælg-materiale</b>	Stål, forzinket
<b>Indløbsdysens materiale</b>	Pladestål, forzinket
<b>Skovlantal</b>	6
<b>Omdrejningsretning</b>	Højre set mod rotor
<b>Kapslingsklasse, motor</b>	IP 55
<b>Isolationsklasse</b>	"F"
<b>Fugtigheds- (F) / miljøklasse (H)</b>	H1
<b>Anvisning for omgivende temperatur</b>	Lejlighedsvis start mellem -40 °C og -25 °C er tilladt. Ved konstant drift med omgivende minustemperaturer under -25 °C (f.eks. fryseanvendelser) skal der anvendes en ventilatorudførelse med specielle kuldelejer.
<b>Till. omgivende temp. Motor maks. (transport/opbevaring)</b>	+80 °C
<b>Till. omgivende temp. Motor min. (transport/opbevaring)</b>	-40 °C
<b>Monteringsposition</b>	Aksel vandret eller rotor nederst; rotor øverst på forespørgsel
<b>Kondensvandshuller</b>	Rotorsiden
<b>Driftstype</b>	S1
<b>Lejer i motor</b>	Kugleleje
<b>Tekniske funktioner</b>	<ul style="list-style-type: none"> <li>-Udgang 10 VDC, maks. 10 mA</li> <li>-Drifts- og fejlmeddelelse</li> <li>-Fejlmelderelæ</li> <li>-Integreret PID-regulator</li> <li>-Effektbegrænsning</li> <li>-Overstrømsbeskyttet</li> <li>-PFC, aktiv</li> <li>-RS485 MODBUS-RTU</li> <li>-Softstart</li> <li>-Styreindgang 0-10 VDC / PWM</li> <li>-Kontrol interface med SELV-potentiale sikkert adskilt fra nettet</li> <li>-Overtemperaturbeskyttelse elektronik / motor</li> <li>-Underspændings- / faseudfaldsregistrering</li> </ul>
<b>EMC støjimmunitet</b>	Iht. EN 61000-6-2 (industrimiljø)
<b>EMC netharmonisk forvrængning</b>	Iht. EN 61000-3-2/3
<b>EMC støjemission</b>	Iht. EN 61000-6-4 (industrimiljø)
<b>Berøringsstrøm iht. IEC 60990 (målekredsløb fig. 4, TN-system)</b>	≤ 3.5 mA
<b>Motorværn</b>	Temperaturvagt (TW) internt tilsluttet
<b>Beskyttelsesklasse</b>	I (hvis beskyttelsesleder er forbundet på montagestedet)

**Fysisk beskrivelse**

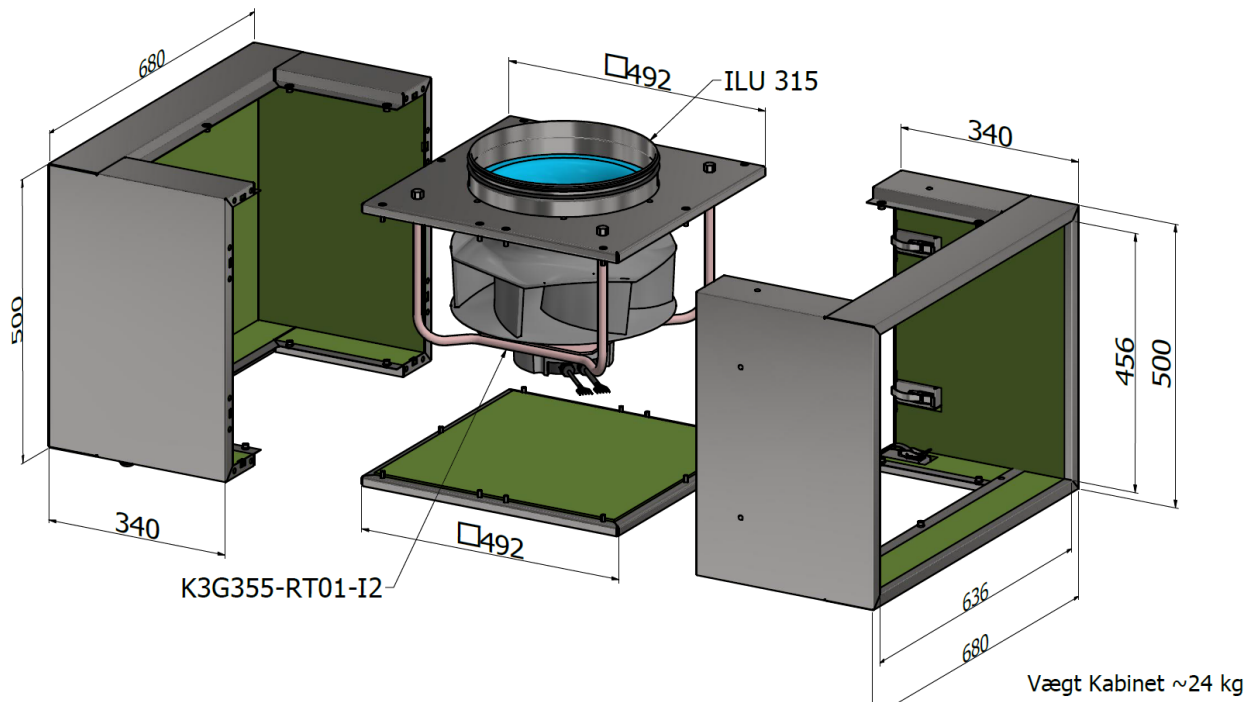
<b>Vægt</b>	49,4 kg
<b>Pladetykkelse chassis</b>	1 mm
<b>Pladetykkelse ventilatorplade og inspektionslem</b>	3 mm
<b>Isolering</b>	20 mm Polyethylen Cross Linked PE-Foam - LD-30, Black
<b>Kabelforskruninger, PG</b>	M12 og M20
<b>Kanalforbindelse, ILU</b>	indtag Ø315 / afkast 636x456 mm
<b>Mål</b>	Se produkttegning

**Produkttegning**

BF700S-355RT01I2

## BoxFan

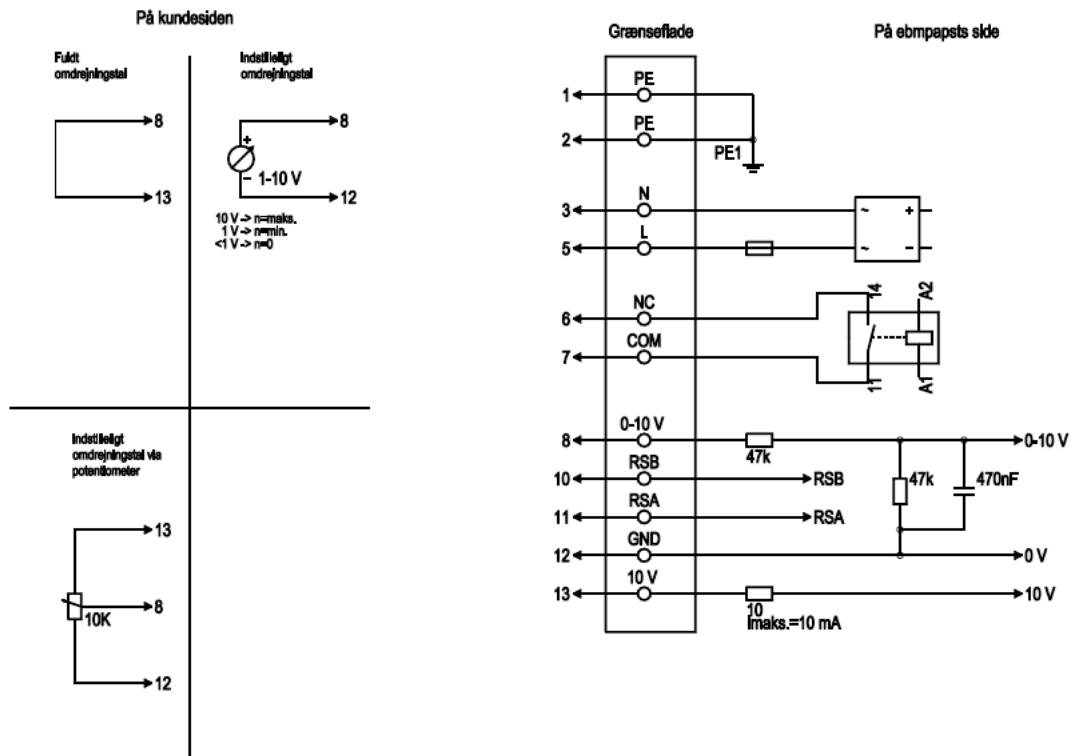
Indbygget RadiCal EC ventilator  
Med åbent firkantet afkast



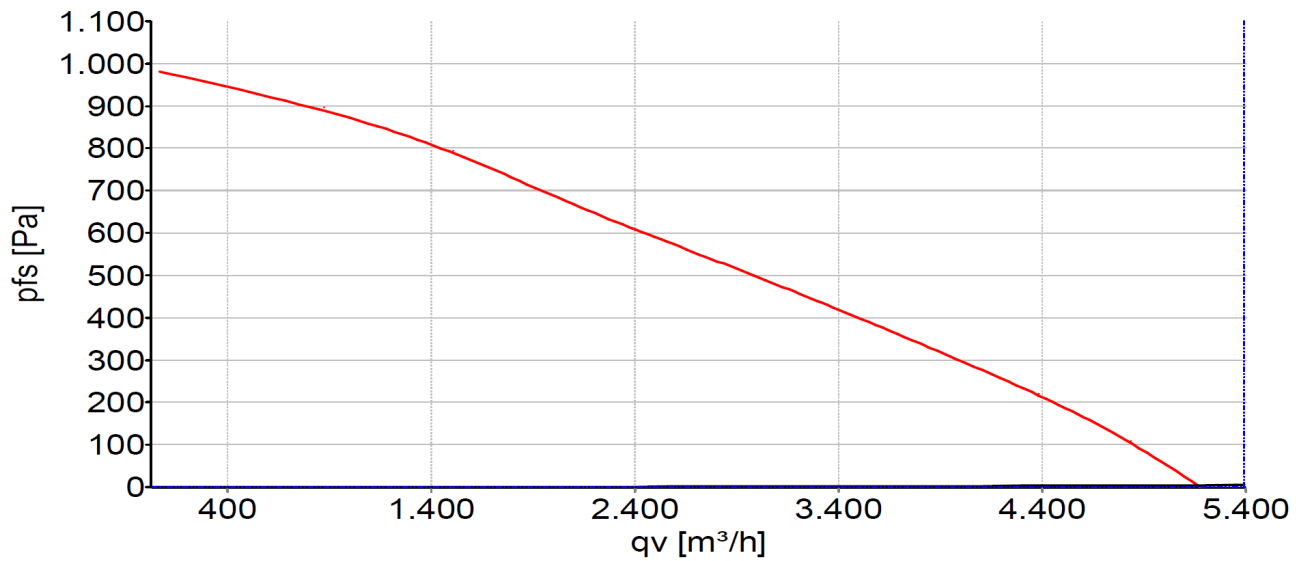
Tilslutningsledning PVC AWG18, 5x terminalrør monteret

Tilslutningsledning PVC AWG22, 5x terminalrør monteret

## Tilslutningsplan



Nr.	Tilsl.	Betegnelse	Farve	Funktion / tilslutning
1	1, 2	PE	Grøn/gul	Beskyttelsesleder
1	3	N	Blå	Forsyningsspænding, nulleder, 50/60 Hz
1	5	L	Sort	Forsyningsspænding, fase, 50/60 Hz
1	6	NC	Hvid 1	Statusrelæ, potentialfri statusmeldekontakt, brydekontakt ved fejl, kontaktstrøm 250 V AC/2 A (AC1) min. 10 mA, basisisolation mod net og forstærket isolation mod styregænseflade
1	7	COM	Hvid 2	Statusrelæ, potentialfri statusmeldekontakt, fælles tilslutning, kontaktstrøm 250 V AC/2 A (AC1) min. 10 mA, basisisolation mod net og forstærket isolation mod styregænseflade
2	8	0-10V	Gul	Analogindgang (nominel værdi); 0-10 V; $R_i=100\text{ k}\Omega$ , karakteristik kan parametres
2	10	RSB	Brun	RS485-grænseflade til MODBUS, RSB
2	11	RSA	Hvid	RS485-grænseflade til MODBUS, RSA
2	12	GND	Blå	Reference GND for styregænseflade, SELV
2	13	+10V	Rød	Konstant spændingsudgang 10 V DC; + 10 V +/-3 %; maks. 10 mA; kortslutningssikker; forsyningsspænding til eksterne enheder (f.eks. potentiometer)

**Karakteristikker: Luftydelse 50 Hz**

Måling: LU-154717-1

Lufteffekt målt iht. ISO 5801  
installationskategori A. Den nøjagtige  
måleopbygning bedes du forhøre dig om hos  
ebm-papst. Støjniveau på sugeside: LwA iht.  
ISO 13347 / LpA målt med 1 m afstand til  
ventilatoraksel. Oplysningerne gælder kun  
med de angivne målebetingelser og kan  
ændre sig pga. monteringsforholdene. Ved  
afvigelse fra standardopbygningen skal  
parametrene kontrolleres i indbygget  
tilstand.