

BF900R-500PA2371

## BoxFan

Indbygget RadiPac EC ventilator  
Med rundt afkast



ebmpapst Denmark ApS  
Vallensbækvej 21  
2605 Brøndby  
Denmark  
Tel: +45 4363 1111

### Nominelle data

Type	BF900R-500PA2371	
EC Ventilator	K3G500-PA23-71	

Fase		3~
Nominel spænding	VAC	400
Nom. spænd. område	VAC	380...480
Frekvens	Hz	50/60

Type af datafastlæggelse		mb
Omdrejningstal	min <sup>-1</sup>	1910
Effektforbrug	W	3450
Strømforbrug	A	5,3
Min. omgivende temp.	°C	-25
Maks. omgivende temp.	°C	40

mb = Maks. belastning · mv = Maks. virkningsgrad · fb = Fritblæsende · ka = Kundens angivelse · ke = Kundeenhed  
Med forbehold for ændringer

### Data iht. Forordningen om miljøvenligt design EU 327/2011 for indbygget ventilator enhed

	Faktisk	Stand.indst 2015			
Samlet virkningsgrad $\eta_{es}$	68,7%	57,2%	Effektforbrug $P_{ed}$	kW	3,46
Installationkategori	A		Volumenstrøm $q_v$	m <sup>3</sup> /h	8740
Effektivitetskategori	Statisk		Trykøgning $p_{fs}$	Pa	929
Effektivitetsklasse N	73,5%	62%	Omdrejningstal n	min <sup>-1</sup>	1910
Regulering af omdrejningstal	Ja		Specifikt forhold*		1.01

Fastlæggelse af data med optimal virkningsgrad.  
Fastlæggelsen af ErP-data sker med en motor-rotor-kombination i en standardiseret måleopbygning.

\*Specifikt forhold =  $1 + p_{fs} / 100\,000 \text{ Pa}$

**Teknisk beskrivelse**

Overflade rotor	Sortlakeret
Elektronikhusets materiale	Trykstøbt aluminium
Rotorens materiale	Aluminiumplade
Bærepladens materiale	Pladestål, forzinket
Bærebeslag-materiale	Stål, sortlakeret
Indløbsdysens materiale	Pladestål, forzinket
Skovlantal	5
Omdrejningsretning	Højre set mod rotor
Kapslingsklasse, motor	IP 55
Isolationsklasse	"F"
Fugtigheds- (F) / miljøklasse (H)	H1
Till. omgivende temp. Motor maks. (transport/opbevaring)	+80 °C
Till. omgivende temp. Motor min. (transport/opbevaring)	-40 °C
Monteringsposition	Se produkttegning
Kondensvandshuller	Rotorsiden
Driftstype	S1
Lejer i motor	Kugleleje
Tekniske funktioner	<ul style="list-style-type: none"> <li>-Udgang 10 VDC, maks. 10 mA</li> <li>-Drifts- og fejlmeddelelse</li> <li>-Ekstern 24 V indgang (parametrering)</li> <li>-Ekstern frigivelsesinput</li> <li>-Integreret PID-regulator</li> <li>-Overstrømsbeskyttet</li> <li>-PFC, passiv</li> <li>-RS485 MODBUS-RTU</li> <li>-Softstart</li> <li>-Skrivecyklusser EEPROM maks. 100.000</li> <li>-Styreindgang 0-10 VDC / PWM</li> <li>-Kontrol interface med SELV-potentiale sikkert adskilt fra nettet</li> <li>-Overtemperaturbeskyttelse elektronik / motor</li> <li>-Underspændings- / faseudfaldsregistrering</li> </ul>
EMC støjimmunitet	Iht. EN 61000-6-2 (industrimiljø)
EMC støjemission	Iht. EN 61000-6-4 (industrimiljø)
Berøringsstrøm iht. IEC 60990 (målekredsløb fig. 4, TN-system)	≤ 3.5 mA
Elektrisk tilslutning	Klemmekasse
Motorværn	Beskyttelse mod polombytning og blokering
Beskyttelsesklasse	I (hvis beskyttelsesleder er forbundet på montagestedet)

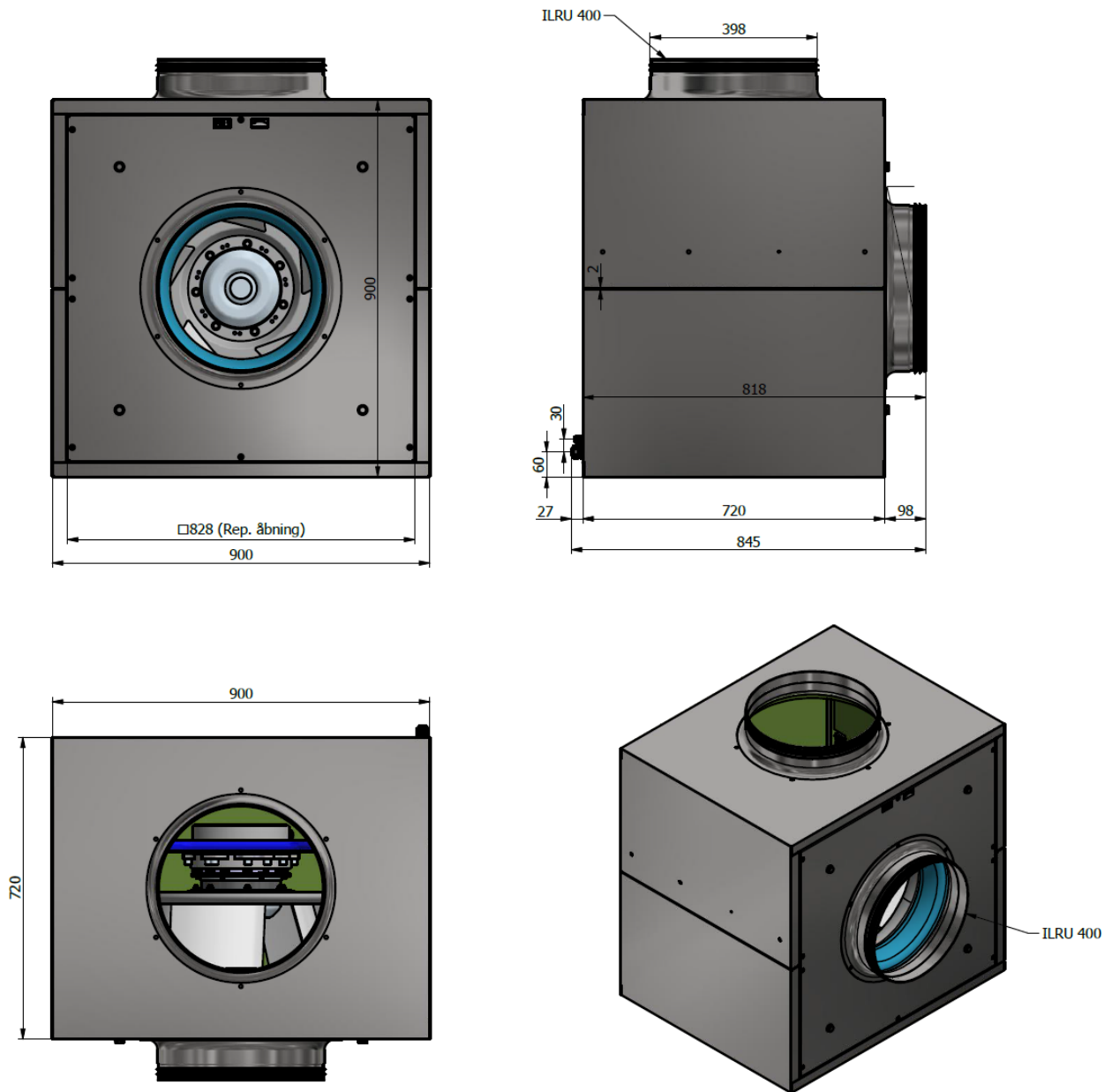
**Fysisk beskrivelse**

Vægt	85.7 kg
Pladetykkelse chassis	1 mm
Pladetykkelse ventilatorplade og inspektionslem	3 mm
Isolering	20 mm skumplast
Kabelforskruninger, PG	M12 og M20
Kanalforbinding, ILU	Ø400
Mål	Se produkttegning

# BoxFan

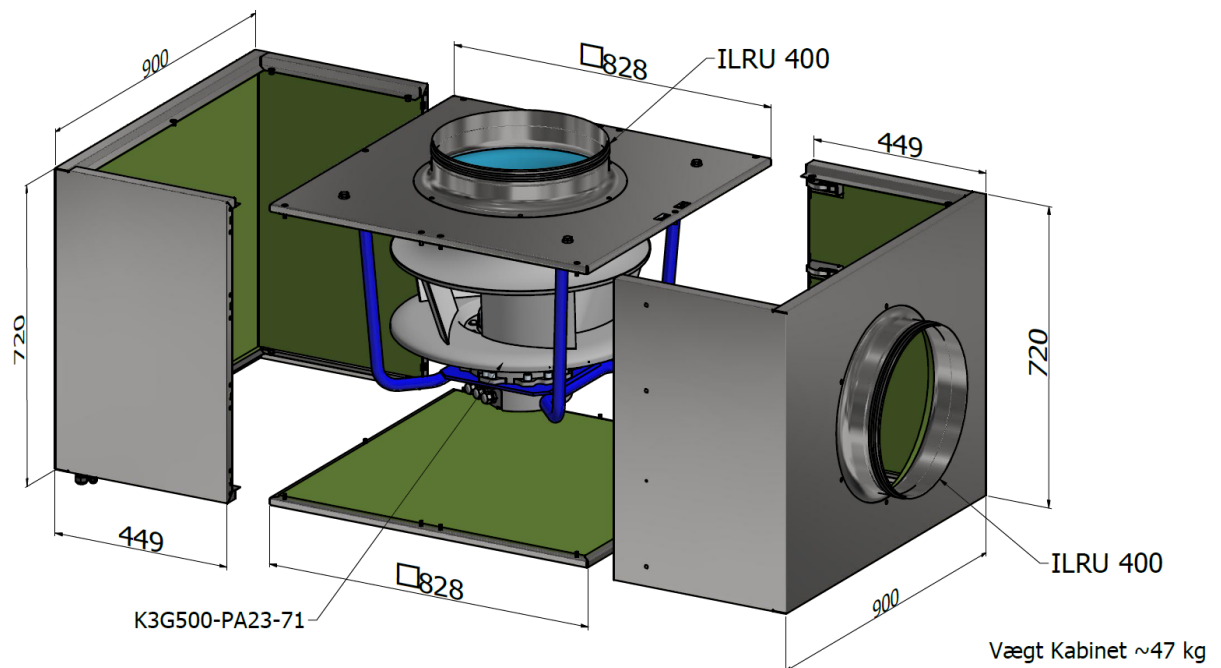
Indbygget RadiPac EC ventilator  
Med rundt afkast

## Produkttegning

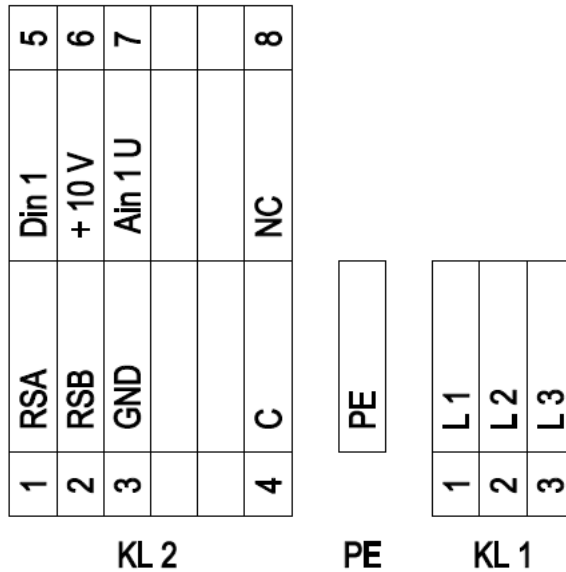


**BoxFan**

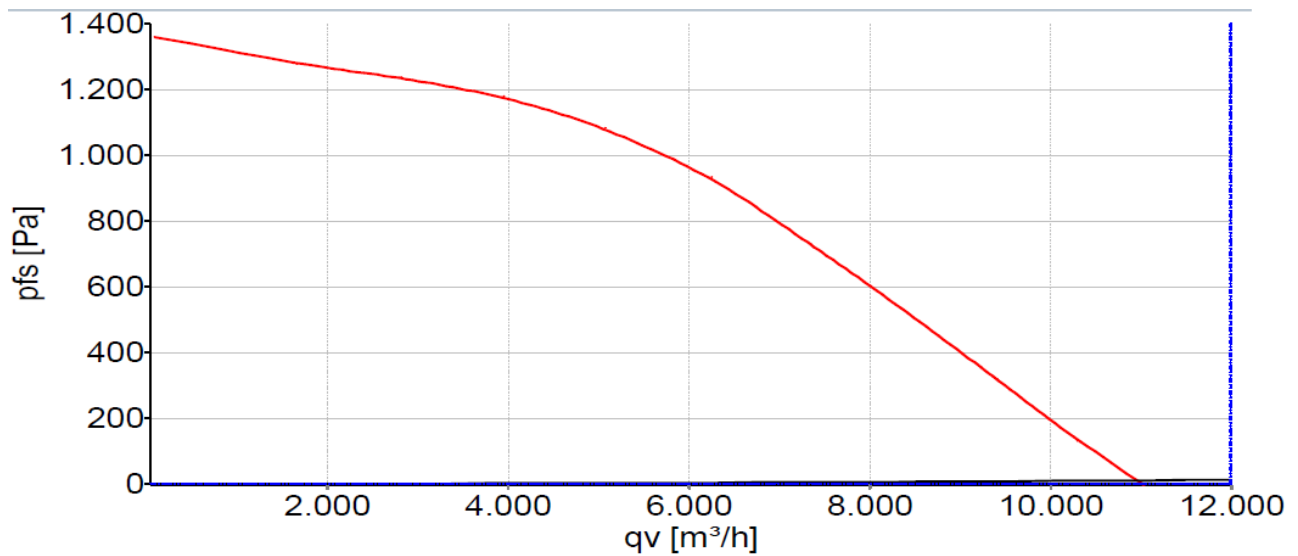
Indbygget RadiPac EC ventilator  
Med rundt afkast



1	Monteringsposition: Aksel vandret eller rotor nederst, rotor øverst på forespørgsel
2	Kabeldiameter min. 4 mm, maks. 10 mm, tilspændingsmoment $4 \pm 0,6$ Nm
3	Tilspændingsmoment $3,5 \pm 0,5$ Nm
4	Indløbstragt med trykudtagsstuds (k-faktor: 281)

**Tilslutningsplan**

Nr.	Tilsl.	Betegnels	Funktion / tilslutning
KL 1	1	L1	Nettilslutning, forsyningsspænding 3~380-480 V AC; 50/60 Hz
KL 1	2	L2	Nettilslutning, forsyningsspænding 3~380-480 V AC; 50/60 Hz
KL 1	3	L3	Nettilslutning, forsyningsspænding 3~380-480 V AC; 50/60 Hz
PE		PE	Jordtilslutning, PE-tilslutning
KL 2	1	RSA	Bustilslutning RS485, RSA, MODBUS RTU; SELV
KL 2	2	RSB	Bustilslutning RS485, RSB, MODBUS RTU; SELV
KL 2	3	GND	Reference GND for styregrænseflade: SELV
KL 2	4	C	Statusrelæ, potentialfri statusmeldekontakt, brydekontakt ved fejl; kontaktstrøm 250 VAC / maks. 2 A (AC1) / min. 10 mA
KL 2	5	Din1	Digitalindgang 1 aktivering af elektronikken Aktivering: Ben åbent eller tilsluttet spænding 5-50 V DC Spærring: Bro til GND eller tilsluttet spænding <1 V DC Reset-funktion: Udløsning af en software-reset efter et niveauskift til <1 V; SELV
KL 2	6	+ 10 V	Konstant spændingsudgang 10 VDC, +10 V +/-3 %, maks. 10 mA, vedvarende kortslutningsbeskyttet, forsyningsspænding til ekst. enheder (f.eks. potentiometer); SELV Alternativ: +24V DC-indgang til parametring via MODBUS uden netspænding
KL 2	7	Ain1 U	Analogindgang 1 (nominel værdi), 0-10 V, Ri=100 kΩ, karakteristik kan parametres; SELV
KL 2	8	NC	Statusrelæ, potentialefri statusmeldekontakt; brydekontakt ved fejl

**Karakteristikker: Luftydelse 50 Hz**

Måling: LU-154717-1

Lufteffekt målt iht. ISO 5801  
installationskategori A. Den nøjagtige  
måleopbygning bedes du forhøre dig om hos  
ebm-papst. Støjniveau på sugeside: LwA iht.  
ISO 13347 / LpA målt med 1 m afstand til  
ventilatoraksel. Oplysningerne gælder kun  
med de angivne målebetingelser og kan  
ændre sig pga. monteringsforholdene. Ved  
afvigelser fra standardopbygningen skal  
parametrene kontrolleres i indbygget  
tilstand.