

BF900R-560PC0401

BoxFan

Indbygget RadiPac EC ventilator
Med rundt afkast



ebmpapst Denmark ApS
Vallensbækvej 21
2605 Brøndby
Denmark
Tel: +45 4363 1111

Nominelle data

Type	BF900R-560PC0401
EC Ventilator	K3G560-PC04-01

Fase		3~
Nominal spænding	VAC	400
Nom. spænd. område	VAC	380...480
Frekvens	Hz	50/60

Type af datafastlæggelse		mb
Omdrejningstal	min ⁻¹	1760
Effektforbrug	W	5000
Strømforbrug	A	7,7
Min. omgivende temp.	°C	-25
Maks. omgivende temp.	°C	40

mb = Maks. belastning · mv = Maks. virkningsgrad · fb = Fritblæsende · ka = Kundens angivelse · ke = Kundeenhed
Med forbehold for ændringer

Data iht. Forordningen om miljøvenligt design EU 327/2011 for indbygget ventilator enhed

	Faktisk	Stand.indst 2015			
Samlet virkningsgrad η_{es}	70,2%	58,9%	Effektforbrug P_{ed}	kW	5,03
Installationkategori	A		Volumenstrøm q_v	m ³ /h	11760
Effektivitetskategori	Statisk		Trykøgning p_{fs}	Pa	1035
Effektivitetsklasse N	73,3%	62%	Omdrejningstal n	min ⁻¹	1770
Regulering af omdrejningstal	Ja		Specifikt forhold*		1.01

Fastlæggelse af data med optimal virkningsgrad.
Fastlæggelsen af ErP-data sker med en motor-rotor-kombination i en standardiseret måleopbygning.

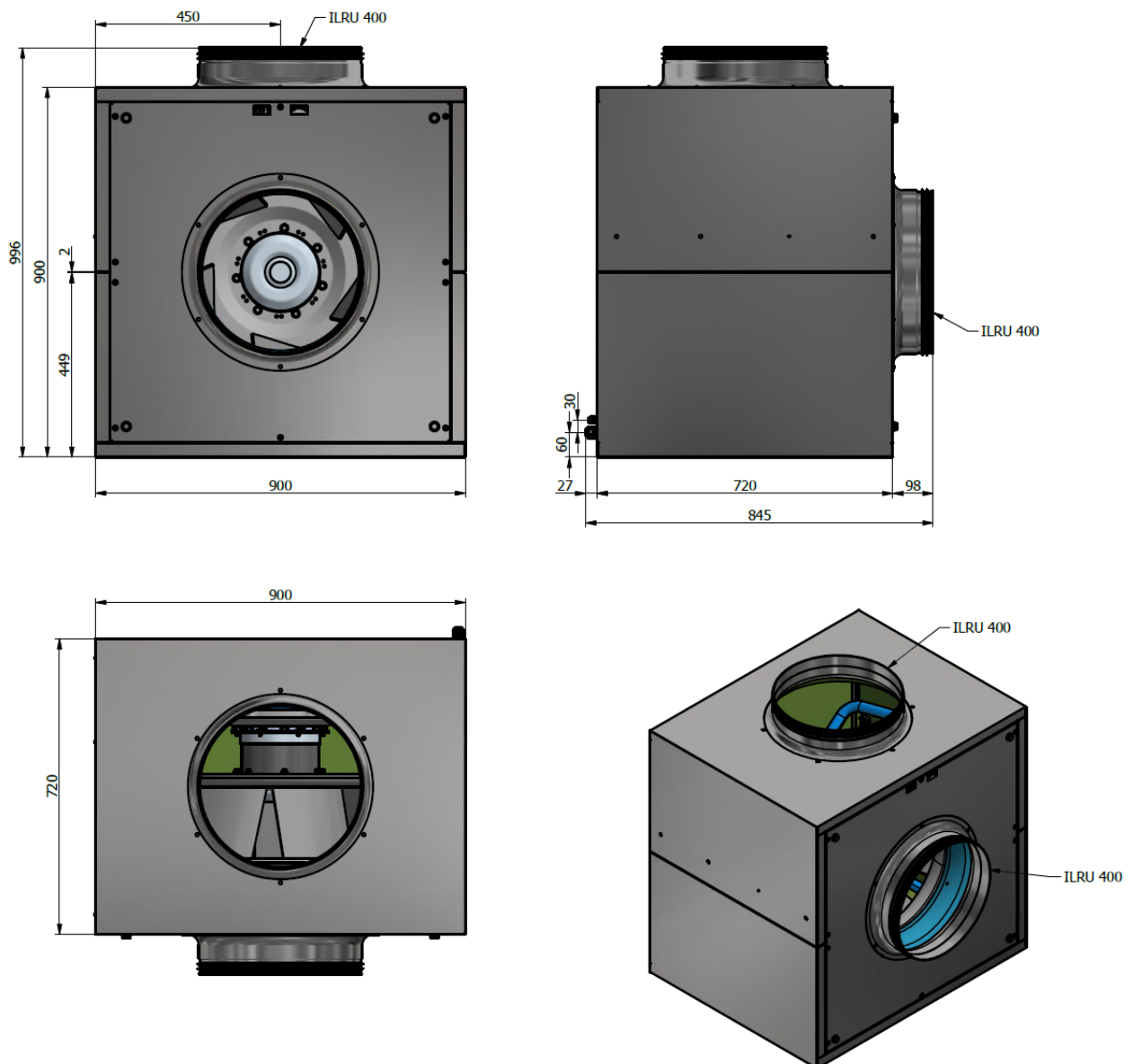
*Specifikt forhold = $1 + p_{fs} / 100\,000\text{ Pa}$

Teknisk beskrivelse

Overflade rotor	Sortlakeret
Elektronikhusets materiale	Trykstøbt aluminium
Rotorens materiale	Aluminiumplade
Bærepladens materiale	Pladestål, forzinket
Bærebeslag-materiale	Stål, sortlakeret
Indløbsdysens materiale	Pladestål, forzinket
Skovlantal	5
Omdrejningsretning	Højre set mod rotor
Kapslingsklasse, motor	IP 55
Isolationsklasse	"F"
Fugtigheds- (F) / miljøklasse (H)	H1
Till. omgivende temp. Motor maks. (transport/opbevaring)	+80 °C
Till. omgivende temp. Motor min. (transport/opbevaring)	-40 °C
Monteringsposition	Se produkttegning
Kondensvandshuller	Rotorsiden
Driftstype	S1
Lejer i motor	Kugleleje
Tekniske funktioner	<ul style="list-style-type: none"> -Udgang 10 VDC, maks. 10 mA -Udgang 20 VDC, maks. 50 mA -Udgang til slave 0-10 V -Drifts- og fejlmeddelelse -Indgang til sensor 0-10 V og 4-20 mA -Ekstern 24 V indgang (parametrering) -Ekstern frigivelsesinput -Fejlmelderelæ -Integreret PID-regulator -Effektbegrænsning -Overstrømsbeskyttet -PFC, passiv -RS485 MODBUS-RTU -Softstart -Styreindgang 0-10 VDC / PWM -Kontrol interface med SELV-potentiale sikkert adskilt fra nettet -Overtemperaturbeskyttelse elektronik / motor -Underspændings- / faseudfaldsregistrering
EMC støjimmunitet	Iht. EN 61000-6-2 (industrimiljø)
EMC støjemission	I henhold til EN 61000-6-3 (boligmiljø), undtagen EN 61000-3-2 for enheder der bruges professionelt med en samlet mærkeeffekt, der er større end 1 kW
Berøringsstrøm iht. IEC 60990 (målekredsløb fig. 4, TN-system)	≤ 3.5 mA
Elektrisk tilslutning	Klemmekasse
Motorværn	Beskyttelse mod polombytning og blokering
Beskyttelsesklasse	I (hvis beskyttelsesleder er forbundet på montagestedet)

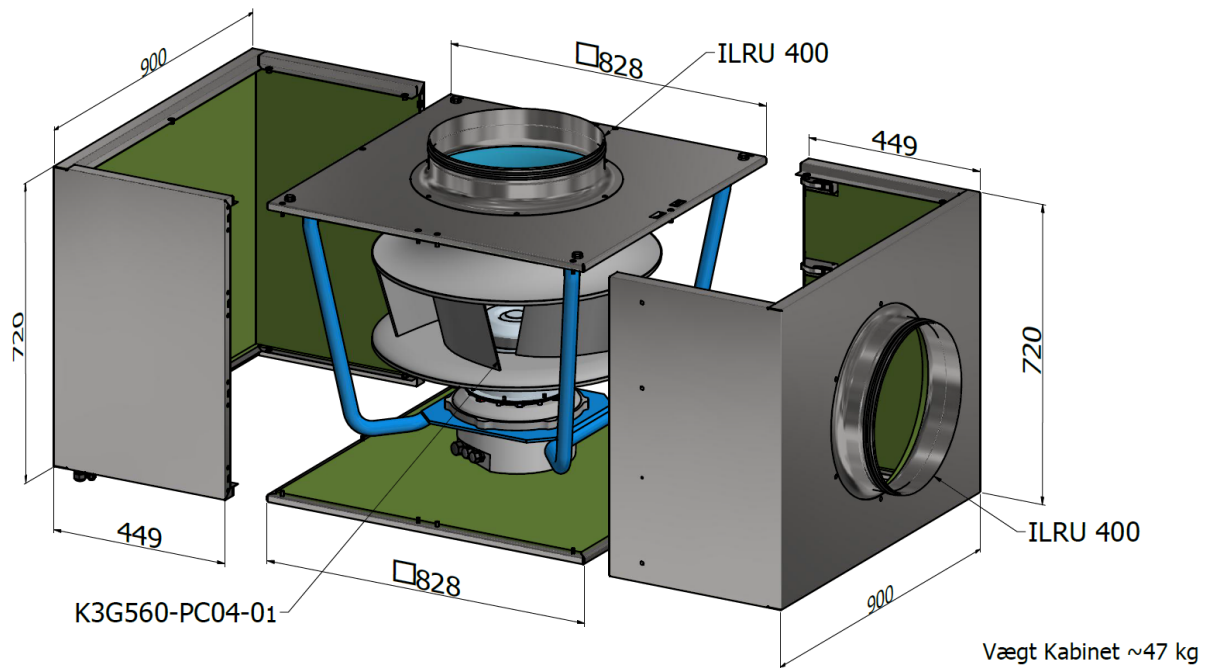
Fysisk beskrivelse

Vægt	115 kg
Pladetykkelse chassis	1 mm
Pladetykkelse ventilatorplade og inspektionslem	3 mm
Isolering	20 mm skumplast
Kabelforskruninger, PG	M12 og M20
Kanalforbindelse, ILU	Ø400
Mål	Se produkttegnig

Produkttegnig

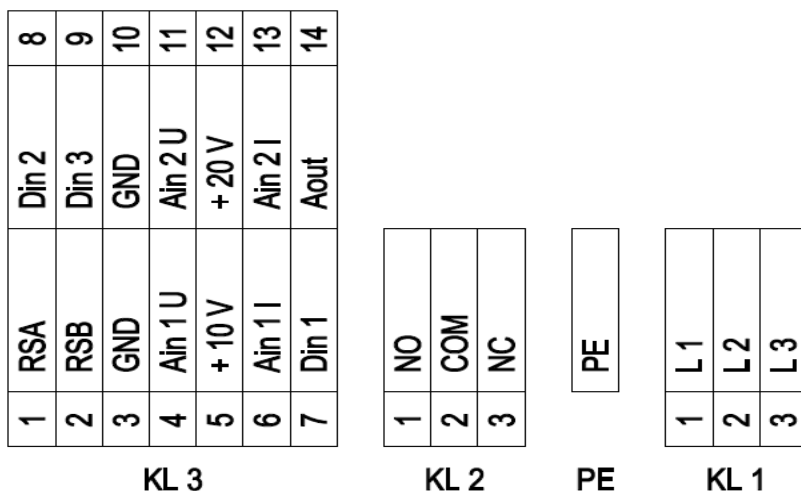
BoxFan

Indbygget RadiPac EC ventilator
Med rundt afkast

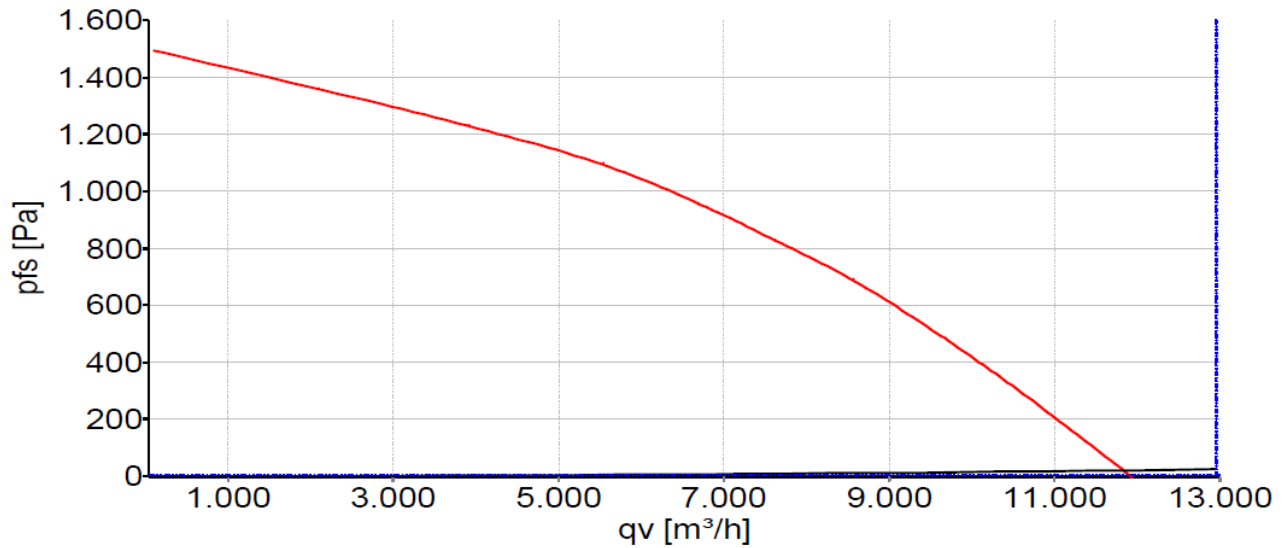


1	Monteringsposition: Aksel vandret eller rotor nederst, rotor øverst på forespørgsel
2	Kabeldiameter min. 4 mm, maks. 10 mm, tilspændingsmoment $4 \pm 0,6$ Nm
3	Kabeldiameter min. 9 mm, maks. 16 mm, tilspændingsmoment $6 \pm 0,9$ Nm
4	Tilspændingsmoment $3,5 \pm 0,5$ Nm
5	Indløbstragt med trykudtagsstuds (k-faktor: 348)

Tilslutningsplan



Nr.	Tilsl.	Betegnelse	Funktion / tilslutning
KL 1	1	L1	Nettilslutning, forsyningsspænding 3~380-480 VAC; 50/60 Hz
KL 1	2	L2	Nettilslutning, forsyningsspænding 3~380-480 VAC; 50/60 Hz
KL 1	3	L3	Nettilslutning, forsyningsspænding 3~380-480 VAC; 50/60 Hz
PE		PE	Jordtilslutning, PE-tilslutning
KL 2	1	NO	Statusrelæ, potentialefri statusmeldekontakt; Slutter ved fejl
KL 2	2	COM	Statusrelæ; potentialefri statusmeldekontakt; Skiftekontakt; fælles tilslutning; Kontaktstrøm 250 VAC / maks. 2 A (AC1) / min. 10 mA
KL 2	3	NC	Statusrelæ, potentialefri statusmeldekontakt; brydekontakt ved fejl
KL 3	1	RSA	Bustilslutning RS485, RSA, MODBUS RTU; SELV
KL 3	2	RSB	Bustilslutning RS485, RSB, MODBUS RTU; SELV
KL 3	3 / 10	GND	Reference GND for styreinterface: SELV
KL 3	4	Ain1 U	Analog indgang 1, Nom. værdi: 0-10 V, Ri = 100 kΩ, Karakteristik kan parametreses, kan udelukkende anvendes som alternativ til indgang Ain1 I; SELV
KL 3	5	+ 10 V	Konstant spænding-udgang 10 VDC, + 10 V +/-3 %, maks. 10 mA, vedvarende kortslutningsbeskyttet, forsyningsspænding til ekst. enheder (f.eks. potentiometer); SELV
KL 3	6	Ain1 I	Analog indgang 1, Nom. værdi: 4-20 mA, Ri = 100 Ω, Karakteristik kan parametreses, kan udelukkende anvendes som alternativ til indgangen Ain1 U; SELV
KL 3	7	Din1	Digital indgang 1: Aktivering af elektronikken, Aktivering: Ben åbent eller tilsluttet spænding 5-50 VDC Spærring: Bro til GND eller tilsluttet spænding <1 VDC Reset-funktion: Udløsning af en software-reset efter et niveauskift til <1 VDC; SELV
KL 3	8	Din2	Digital indgang 2: Omskiftning parametersæt 1/2, efter EEPROM- indstilling kan det gyldige eller anvendte parametersæt vælges pr. BUS eller pr. digital indgang DIN2. Parametersæt 1: Ben åbent eller tilsluttet spænding 5-50 VDC Parametersæt 2: Bro til GND eller tilsluttet spænding <1 VDC; SELV
KL 3	9	Din3	Digital indgang 3: Den integrerede regulators funktion, Efter EEPROM- indstilling kan den integrerede regulators funktion pr. NUS eller pr. digital indgang vælges som normal /invers normal: Ben åbent eller tilsluttet spænding 5-50 VDC invers: Bro til GND eller tilsluttet spænding <1 VDC; SELV
KL 3	11	Ain2 U	Analog indgang 2, Fakt. værdi: 0-10 V, Ri = 100 kΩ, Karakteristik kan parametreses, kan udelukkende anvendes som alternativ til indgang Ain2 I; SELV
KL 3	12	+ 20 V	Konstant spænding-udgang 20 VDC, + 20 V +/-25/-10 %, max. 50 mA, vedvarende kortslutningsbeskyttet spændingsforsyning til eks. enheder (f.eks. sensorer); SELV
KL 3	13	Ain2 I	Analog indgang 2, Fakt. værdi: 4-20 mA, Ri = 100 Ω, karakteristisk kan parametreses, kan udelukkende anvendes som alternativ til indgangen Ain2 U; SELV
KL 3	14	Aout	Analog udgang 0-10 VDC, maks. 5 mA, udlæsning af den aktuelle motorstyringsværdi / det aktuelle motoromdrejningstal Karakteristik kan parametreses; SELV

Karakteristikker: Luftydelse 50 Hz

Måling: LU-154717-1

Luftteffekt målt iht. ISO 5801
installationskategori A. Den nøjagtige
måleopbygning bedes du forhøre dig om hos
ebm-papst. Støjniveau på sugeside: LwA iht.
ISO 13347 / LpA målt med 1 m afstand til
ventilatoraksel. Oplysningerne gælder kun
med de angivne målebetingelser og kan
ændre sig pga. monteringsforholdene. Ved
afvigelser fra standardopbygningen skal
parametrene kontrolleres i indbygget
tilstand.

BF900R-560PC0401

BoxFan

Indbygget RadiPac EC ventilator
Med rundt afkast

