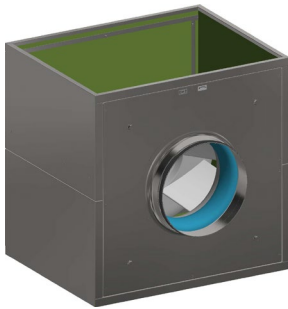


BF900S-500PA2371

BoxFan

Indbygget RadiPac EC ventilator
Med åbent firkantet afkast



ebmpapst Denmark ApS
Vallensbækvej 21
2605 Brøndby
Denmark
Tel: +45 4363 1111

Nominelle data

Type	BF900S-500PA2371	
EC Ventilator	K3G500-PA23-71	

Fase		3~
Nominal spænding	VAC	400
Nom. spænd. område	VAC	380...480
Frekvens	Hz	50/60

Type af datafastlæggelse		mb
Omdrejningstal	min ⁻¹	1910
Effektforbrug	W	3450
Strømforbrug	A	5,3
Min. omgivende temp.	°C	-25
Maks. omgivende temp.	°C	40

mb = Maks. belastning · mv = Maks. virkningsgrad · fb = Fritblæsende · ka = Kundens angivelse · ke = Kundeenhed
Med forbehold for ændringer

Data iht. Forordningen om miljøvenligt design EU 327/2011 for indbygget ventilator enhed

	Faktisk	Stand.indst 2015			
Samlet virkningsgrad η_{es}	68,7%	57,2%	Effektforbrug P_{ed}	kW	3,46
Installationkategori	A		Volumenstrøm q_v	m ³ /h	8740
Effektivitetskategori	Statisk		Trykøgning p_{fs}	Pa	929
Effektivitetsklasse N	73,5%	62%	Omdrejningstal n	min ⁻¹	1910
Regulering af omdrejningstal	Ja		Specifikt forhold*		1.01

Fastlæggelse af data med optimal virkningsgrad.
Fastlæggelsen af ErP-data sker med en motor-rotor-kombination i en standardiseret måleopbygning.

*Specifikt forhold = $1 + p_{fs} / 100\,000$ Pa



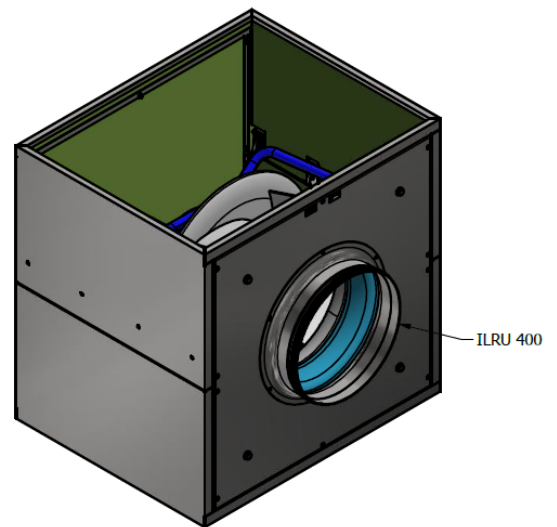
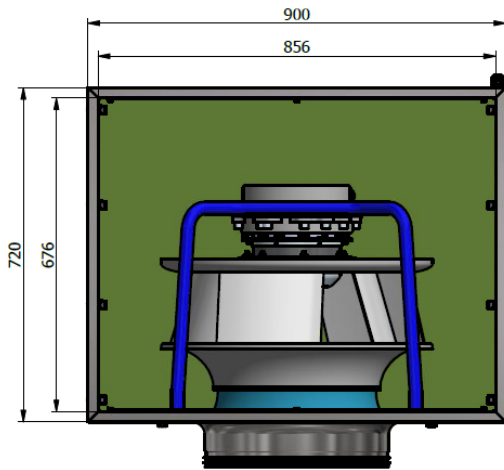
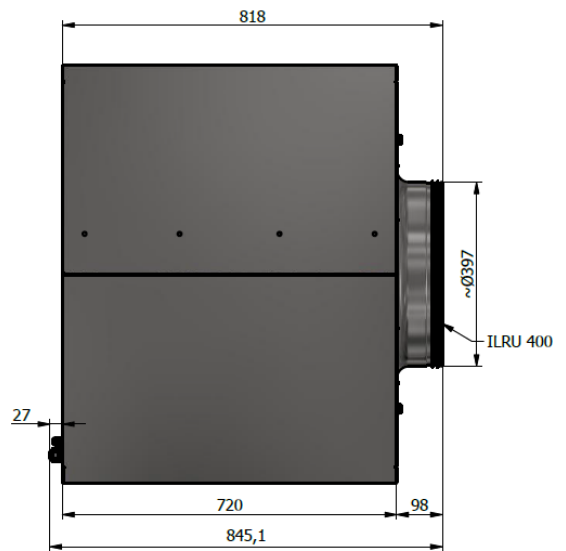
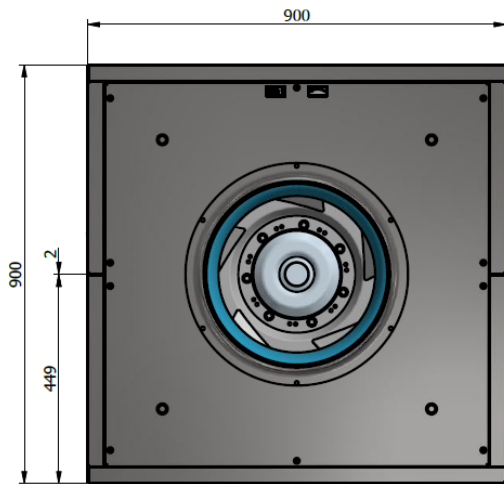
Teknisk beskrivelse

Overflade rotor	Sortlakeret
Elektronikhusets materiale	Trykstøbt aluminium
Rotorens materiale	Aluminiumplade
Bærepladens materiale	Pladestål, forzinket
Bærebeslag-materiale	Stål, sortlakeret
Indløbsdysens materiale	Pladestål, forzinket
Skovlantal	5
Omdrejningsretning	Højre set mod rotor
Kapslingsklasse, motor	IP 55
Isolationsklasse	"F"
Fugtigheds- (F) / miljøklasse (H)	H1
Till. omgivende temp. Motor maks. (transport/opbevaring)	+80 °C
Till. omgivende temp. Motor min. (transport/opbevaring)	-40 °C
Monteringsposition	Se pdoorudtegnning
Kondensvandshuller	Rotorsiden
Driftstype	S1
Lejer i motor	Kugleleje
Tekniske funktioner	<ul style="list-style-type: none"> -Udgang 10 VDC, maks. 10 mA -Drifts- og fejlmeddelelse -Ekstern 24 V indgang (parametrering) -Ekstern frigivelsesinput -Integreret PID-regulator -Overstrømsbeskyttet -PFC, passiv -RS485 MODBUS-RTU -Softstart -Skrivecyklusser EEPROM maks. 100.000 -Styreindgang 0-10 VDC / PWM -Kontrol interface med SELV-potentiale sikkert adskilt fra nettet -Overtemperaturbeskyttelse elektronik / motor -Underspændings- / faseudfaldsregistrering
EMC støjimmunitet	Iht. EN 61000-6-2 (industrimiljø)
EMC støjemission	Iht. EN 61000-6-4 (industrimiljø)
Berøringsstrøm iht. IEC 60990 (målekredsløb fig. 4, TN-system)	≤ 3.5 mA
Elektrisk tilslutning	Klemmekasse
Motorværn	Beskyttelse mod polombytning og blokering
Beskyttelsesklasse	I (hvis beskyttelsesleder er forbundet på montagedstedet)

Fysisk beskrivelse

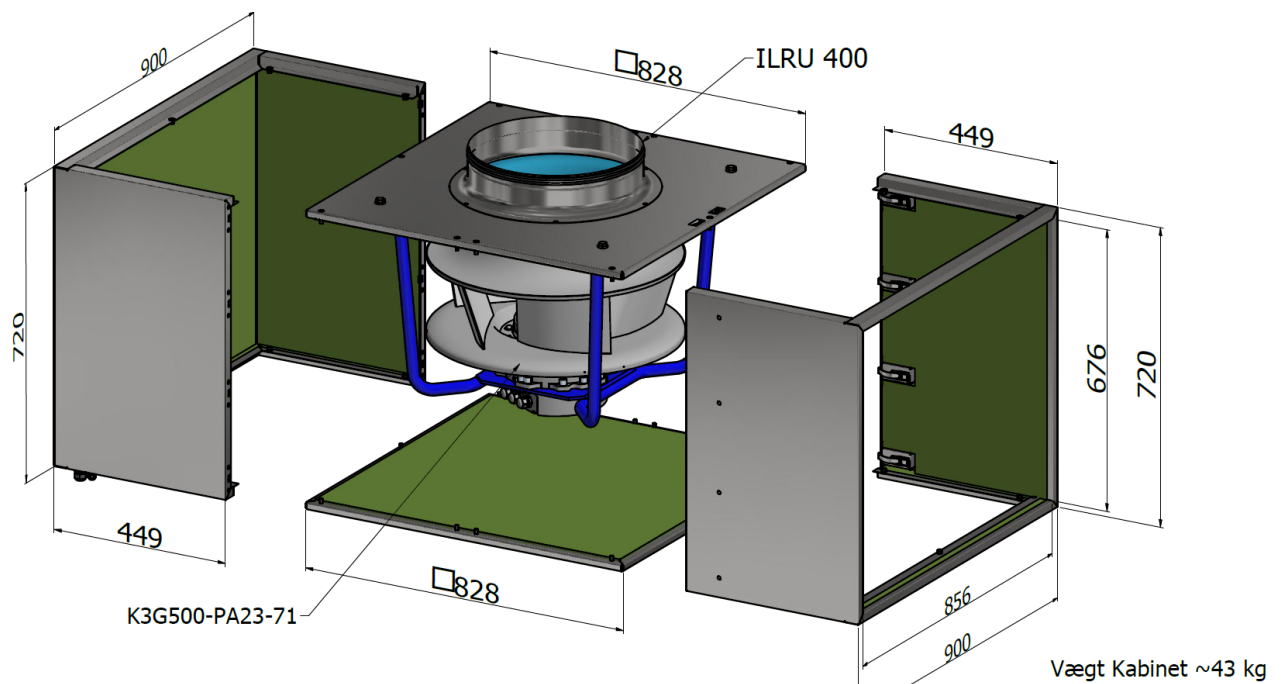
Vægt	81,7 kg
Pladetykkelse chassis	1 mm
Pladetykkelse ventilatorplade og inspektionslem	3 mm
Isolering	Polyethylen Cross Linked PE-Foam - LD-30, Black
Kabelforskrutninger, PG	M12
Kanalforbindelse, ILU	Ø250

Produkttegnig

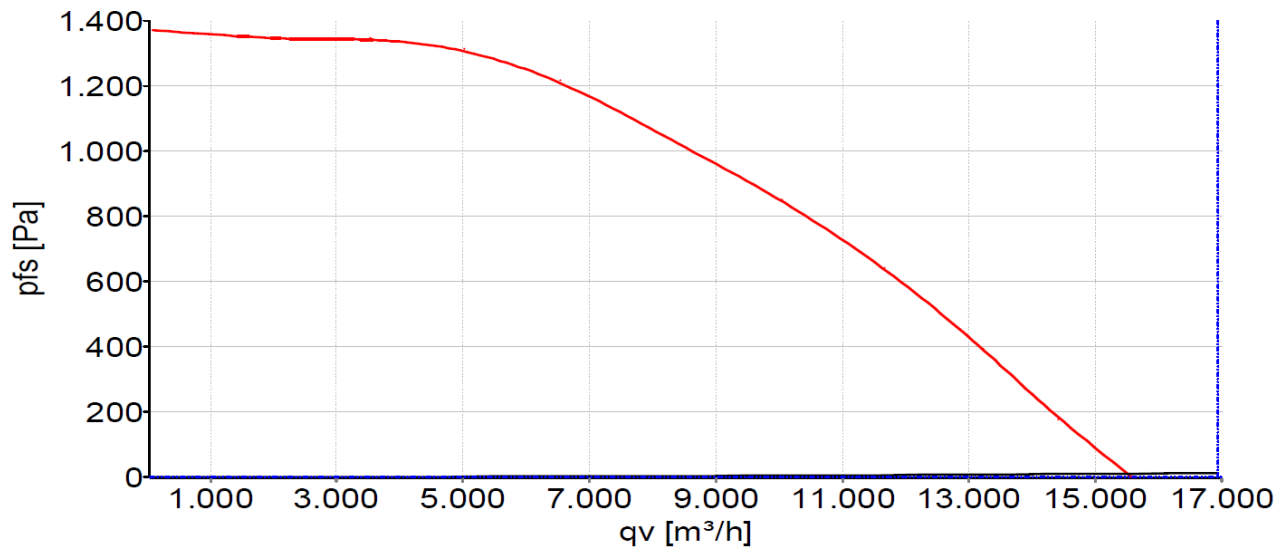


BoxFan

Indbygget RadiPac EC ventilator
Med åbent firkantet afkast



1	Monteringsposition: Aksel vandret eller rotor nederst, rotor øverst på forespørgsel
2	Kabeldiameter min. 4 mm, maks. 10 mm, tilspændingsmoment $4 \pm 0,6$ Nm
3	Tilspændingsmoment $3,5 \pm 0,5$ Nm
4	Indløbstragt med trykudtagsstuds (k-faktor: 281)

Karakteristikk: Luftydelse 50 Hz

Måling: LU-154717-1

Luftteffekt målt iht. ISO 5801
installationskategori A. Den nøjagtige
måleopbygning bedes du forhøre dig om hos
ebm-papst. Støjniveau på sugeside: LwA iht.
ISO 13347 / LpA målt med 1 m afstand til
ventilatoraksel. Oplysningerne gælder kun
med de angivne målebetingelser og kan
ændre sig pga. monteringsforholdene. Ved
afvigelser fra standardopbygningen skal
parametrene kontrolleres i indbygget
tilstand.